

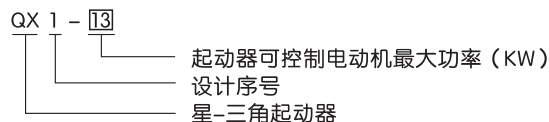
QX1-13(30) 星三角起动器



1 适用范围

QX1-13(30)星三角起动器(以下简称起动器)是适用于交流50Hz,额定电压380V,额定工作电流至60A以下,可控制电动机最大功率至30kw以下这类启动器作用在星形连接下启动三相鼠笼或感应电动机,并将电动机换接成三角型接法后,加速至额定转速以及人为地停止电动机。

2 型号及含义



3 正常工作条件和安装条件

3.1 周围空气温度

周围空气温度上限不超过+40℃,且其24h内的平均值不超过+35℃;周围空气温度下限为-5℃;当周围空气温度高于+40℃或低于-25℃的工作条件,用户与制造厂协商。

3.2 海拔

安装地点海拔不超过2000m。

3.3 大气条件

3.3.1 湿度

最高温度为+40℃时,空气相对湿度不超过50%,在较低的温度下可以有较高的相对湿度;例如+20℃时达90%,对由于温度变化偶尔产生的凝露应采取特殊的措施。

3.3.2 污染等级

开关的污染等级为3级。

3.4 安装类别

开关的安装类别通常为Ⅲ类。

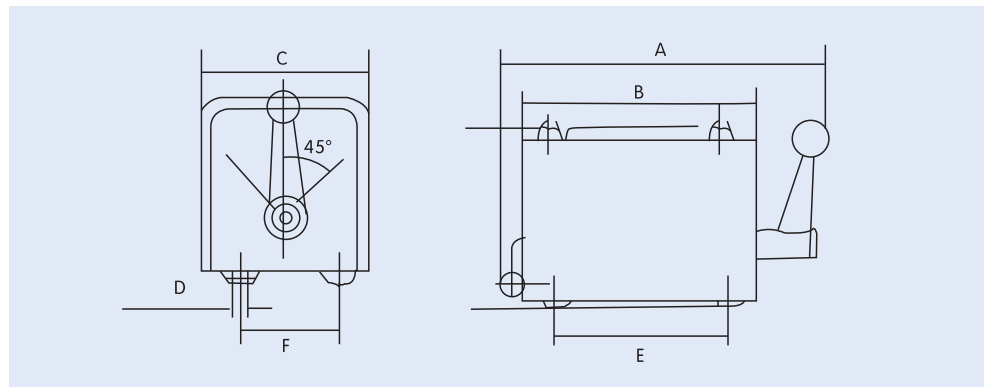
3.5 安装条件

开关的安装面与水平面平行,其倾斜度不大于±5°。

4 主要参数及技术性能

型号规格	额定电压 (V)	约定自由空气发热电流 (A)	额定工作电流 (A)	可控制电动机最大功率 (KW)
QX1-13	380	28	16	13
QX1-30	380	60	35	30

5 外形及安装尺寸



型号规格	A(mm)	B(mm)	C(mm)	D(mm)	E(mm)	F(mm)
QX1-13	180	90	100	φ 7	110	75
QX1-30	220	130	150	φ 7	130	115

6 订货须知

订购产品时请指明下列各项

6.1 产品完整的名称、型号。

6.2 额定电压、额定工作电流及电动机最大功率。

6.3 订货数量。