

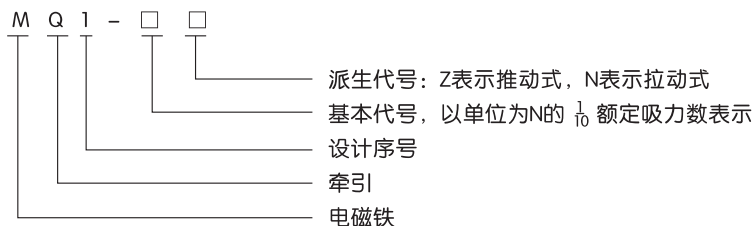
MQ1系列 交流牵引磁铁



1 适用范围

MQ1系列交流牵引磁铁适用于交流50Hz，额定电压至380V的控制电路中。作为机械设备及自动化系统的各种操作机构的远距离控制及机械制动的动力元件。

2 型号及含义



3 正常工作条件和安装条件

- 3.1 周围空气温度-25℃~+40℃,相对湿度不大于90%。
- 3.2 安装地点海拔不超过2500m。
- 3.3 安装在无显著摇动和冲击振动及没有雨雪侵袭的地方。
- 3.4 使用环境应无足以腐蚀金属破坏绝缘的尘埃；否则，可能影响产品寿命。
- 3.5 应垂直方向安装(当衔铁向上运动时，电磁铁的吸力应包括衔铁重量)。
- 3.6 电磁铁的反作用力的方向；必须与衔铁的中心线重合。
- 3.7 适用于间断长期工作制，反复短时工作制。
- 3.8 允许电压波动范围为85%~110%。

4 主要参数及技术性能

4.1 主要技术参数

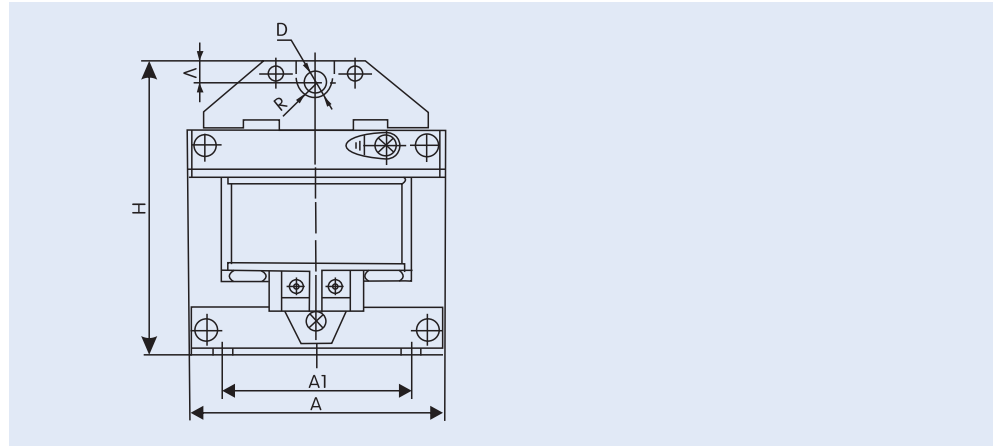
型号	额定电压 (V)	额定吸力 (N)	额定行程 (mm)	操作频率 (次/h)	起动作安 (VA)	吸持伏安 (VA)	备注
MQ1-0.7N MQ1-0.7Z	110 220 380	7	10	1200	200	40	相当于MQW-0.7
MQ1-1.5N MQ1-1.5Z	110 220 380	15	20	600	450	50	相当于MQ1-5101 相当于MQ1-6101
MQ1-3N MQ1-3Z	110 220 380	30	25	600	1000	80	相当于MQ1-5111 相当于MQ1-6111
MQ1-5N MQ1-5Z	110 220 380	50	25	600	1700	95	相当于MQ1-5121 相当于MQ1-6121
MQ1-8N MQ1-8Z	110 220 380	80	25	600	2200	130	相当于MQ1-5121 相当于MQ1-6131
MQ1-15Z	110 220 380	150	50 30	$\frac{300}{600}$	10000	470	相当于MQ1-5141
MQ1-25N	110 220 380	250	30	600	10000	780	相当于MQ1-5151

注:通电持续率为60%。

4.2 订货代号

牵引电磁铁	设计序号	额定吸力 (KgF)	推动式	拉动式
MQ	1	0.7/1.5/3/5/8/15/25	Z	N

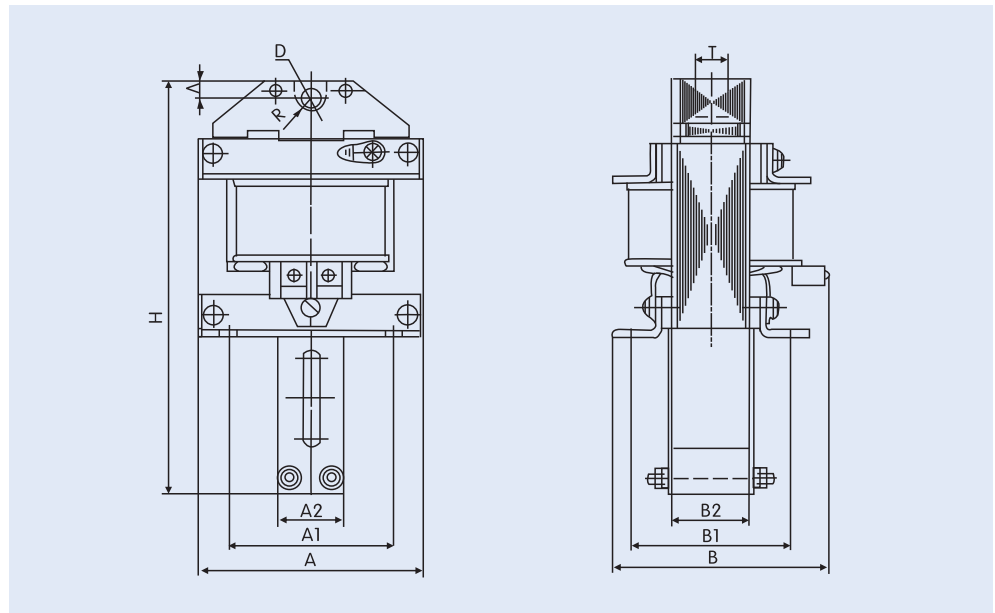
5 外形尺寸和安装尺寸



产品型号:MQ1-1.5N 3N 5N 8N

(mm)

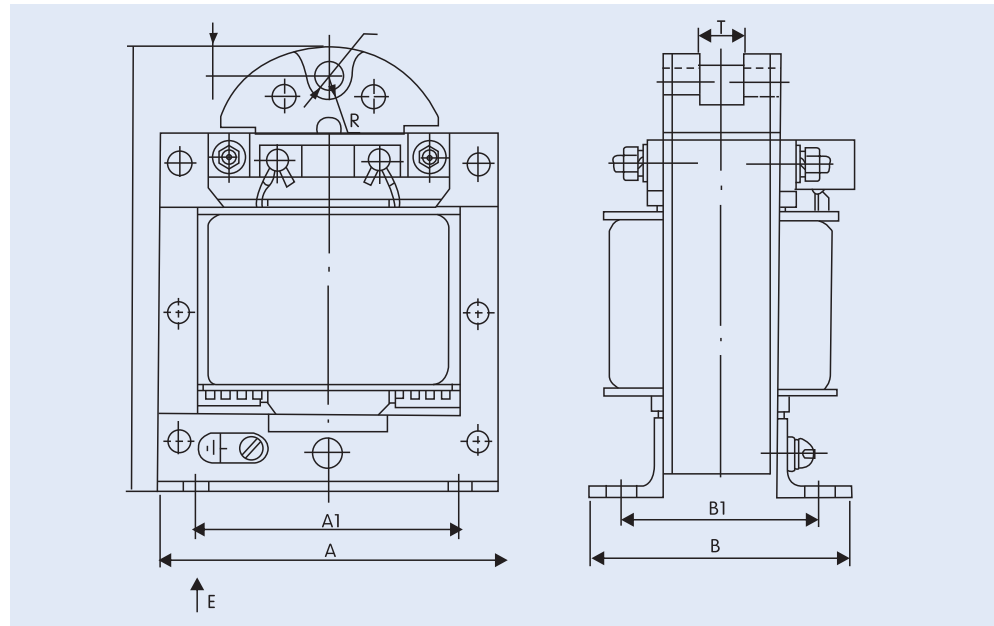
型号	外形尺寸			安装尺寸		安装孔		有关尺寸				衔铁重量g
	A	B	H	A1	B1	a	b	D	R	V	T	
MQ1-0.7N	51.5	51	66	40	39	8	6	Φ4	4		2	108
MQ1-1.5N	68	80	85	55	39.5	8	6	φ5	5	5	9	250
MQ1-3N	81	85	97	60	50	8	6	φ7	7	7	10	450
MQ1-5N	107	100	120	83	56	10	7	φ8.5	10.5	9	12	875
MQ1-8N	107	100	120	83	69	10	7	φ8.5	10.5	9	18	1230



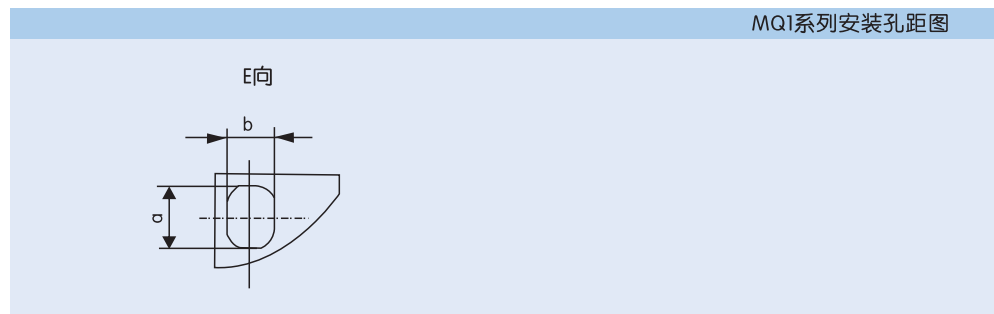
产品型号 :MQ1-1.5Z 3Z 5Z 8Z

(mm)

型号	外形尺寸			安装尺寸			安装孔		有关尺寸				衔铁重量g	
	A	B	H	A1	B1	A2	B2	a	b	D	R	V		T
MQ1-0.7Z	51.5	51	66	40	36	12.5		8	5	Φ4	4		2	108
MQ1-1.5Z	68	85	120	55	42	18	23.5	8	6	φ5	5	5	9	302
MQ1-3Z	81	90	135	60	52	24	26	8	6	φ7	7	7	10	537
MQ1-5Z	110	105	165	83	64	25.8	34	10	7	φ8.5	10.5	9	12	1160
MQ1-8NZ	110	105	165	83	75	35.8	47	10	7	φ8.5	10.5	9	18	1530



MQ1系列安装孔距图



产品型号:MQ1-15N 25N

(mm)

型号	外形尺寸			安装尺寸		安装孔		有关尺寸				衔铁重量g
	A	B	H	A1	B1	a	b	D	R	V	T	
MQ1-15N	142	113	182	108	85	12	12	φ13.5	14	10	12	2400
MQ1-25N	142	148	182	108	116	9	9	φ13.5	14	10	20	3700

6 安装注意事项

- 6.1 在安装电磁铁时根据操作频率进行安装调试≤额定行程。
- 6.2 当磁铁长期使用,产生异常噪音或不闭合时,可拆开电磁铁,将磁铁极面油污及脏物清除干净,以免烧毁电磁铁线圈。

7 订货须知

- 7.1 用户在订货时,采用订货代号(详见4.2)进行订货,说明产品名称+设计序号+额定吸力+派生代号(推动式用Z表示,拉动式用N表示)+订货数量。
- 7.2 举例:MQ1-3Z 50台。