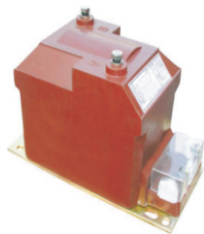


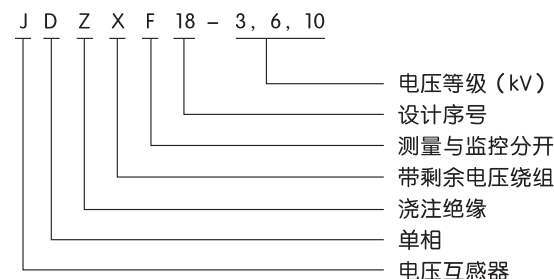
JDZ(X)(F)18-3,6,10、 JDZ(X)(F)10-3,6,10 等同于REL10 RZL10 系列电压互感器



1 适用范围

本系列电压互感器为环氧树脂浇注绝缘全封闭产品，适用于额定频率50Hz或60Hz，额定电压3KV、6KV、10KV及以下的电力系统中，作电能计量、电压监测和继电保护用。本产品符合IEC60044及GB1207《电压互感器》标准。

2 型号及含义



3 正常工作条件和安装条件

- 3.1 环境温度:最高温度+45℃，平均温度不超过+30℃，最低温度：-45℃。
- 3.2 海拔高度不超过1000m。
- 3.3 接地方式：中性点非有效接地系统。
- 3.4 大气条件：在无爆炸、无剧烈震动且无足以腐蚀金属和破坏绝缘的尘埃或蒸气的地方。

4 结构特点

本产品为全封闭结构，采用户内环氧树脂真空浇注而成，具有耐电弧、耐紫外线、耐老化等特点。外形采用防雨伞群，表面爬电距离大，二次出现端子加有金属保护罩密封，防雨、防尘、耐腐蚀，是老式油浸产品的理想替代品。

5 主要参数及技术性能

- 5.1 额定绝缘水平：3.6/23/40KV 7.2/32/60,12/42/75。
- 5.2 负荷的功率因数： $\cos \phi = 0.8$ (滞后)。
- 5.3 表面爬电距离：大于530mm。
- 5.4 产品标准：GB1208《电磁式电压互感器》。

5.5 主要技术参数表

型号	额定电压比(V)	额定输出(VA)				极限输出(VA)	额定绝缘水平(KV)
		0.2	0.5	1	6P		
JDZ18-3 RZL10	3000/100						3.6/25/40
JDZ18-6 RZL10	6000/100	15	30	60		500	7.2/32/60
JDZ18-10 RZL10	10000/100						12/42/75
JDZF18-3	3000/100/100						3.6/25/40
JDZF18-6	6000/100/100	10	10	30		2 × 250	7.2/32/60
JDZF18-10	10000/100/100						12/42/75
JDZX18-3 REL10	$3000/\sqrt{3}/100/$ $\sqrt{3}/100/3$						3.6/25/40
JDZX18-6 REL10	$6000/\sqrt{3}/100/$ $\sqrt{3}/100/3$	15	30		100	200	7.2/32/60
JDZX18-10 REL10	$10000/\sqrt{3}/100/$ $\sqrt{3}/100/3$						12/42/75
JDZXF18-3	$3000/\sqrt{3}/100/\sqrt{3}/100/$ $\sqrt{3}/100/3$						3.6/25/40
JDZXF18-6	$6000/\sqrt{3}/100/\sqrt{3}/100/$ $\sqrt{3}/100/3$	10	10		60	200	7.2/32/60
JDZXF18-10	$10000/\sqrt{3}/100/$ $\sqrt{3}/100/\sqrt{3}/100/3$						12/42/75

6 外形及安装尺寸

图1 JDZ (F) 18-3、6、10B外形及安装尺寸图(mm)

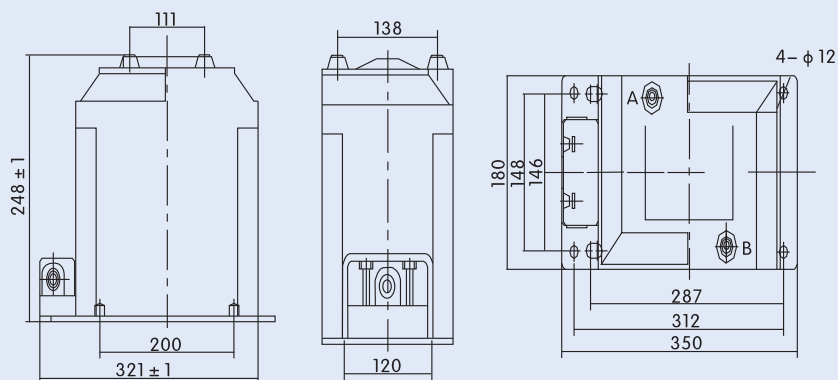


图2 JDZ10-6(RZL)外形及安装尺寸图(mm)

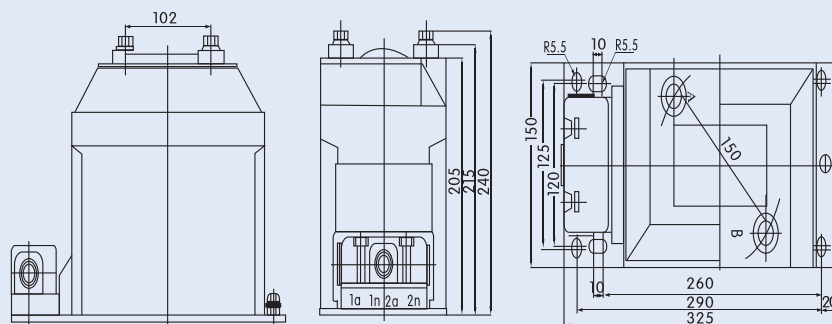
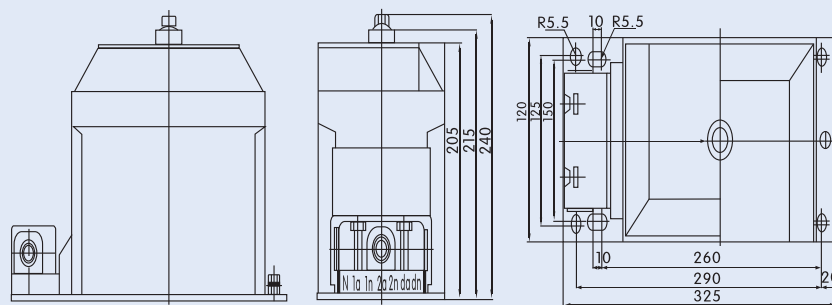


图3 JDZX10-6、10(REL10)外形及安装尺寸图(mm)



7 订货须知

订货时须注明：电压互感器型号、额定电压比、额定绝缘水平和数量。