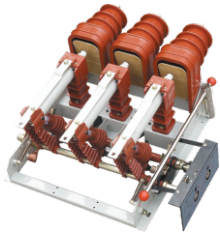


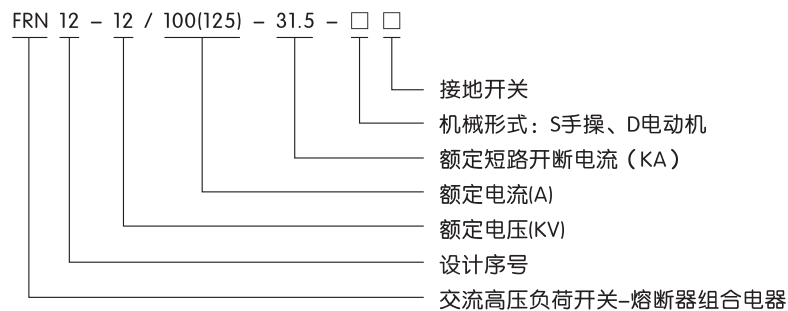
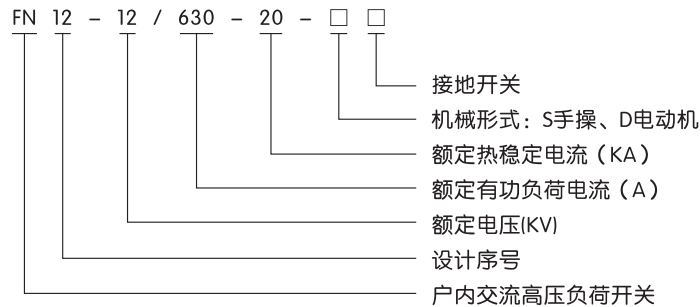
## FRN12-12系列 户内高压负荷开关 及熔断器组合电器



### 1 适用范围

FRN12-12系列户内交流高压负荷开关是额定电压12KV，额定频率50Hz的三相高压开关设备，用于分合负荷电流、闭环电流、空载变压器电缆变电电流、关合短路电流、配装接地开关的负荷开关，可以承受短路电流。主要用于三相环网终端供电的市区配电站和工业用电设备中，作负责控制和短路保护之用。

### 2 型号及含义



### 3 正常工作条件和安装条件

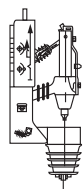
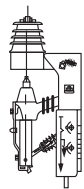
- 3.1 海拔高度不超过1000米。
- 3.2 环境空气温度：-25℃~+40℃。
- 3.3 空气相对湿度：环境空气温度为+25℃时不超过50%，在较低温度下可以有较高的相对湿度，最湿月份的平均温度为+20℃时，月平均最大相对湿度为90%。
- 3.4 环境：周围空气应不受腐蚀性或可燃性气体，水蒸气等明显污染。
- 3.5 安装在无剧烈震动的场所。
- 3.6 耐污秽等级：II级。

## 4 主要参数及技术性能

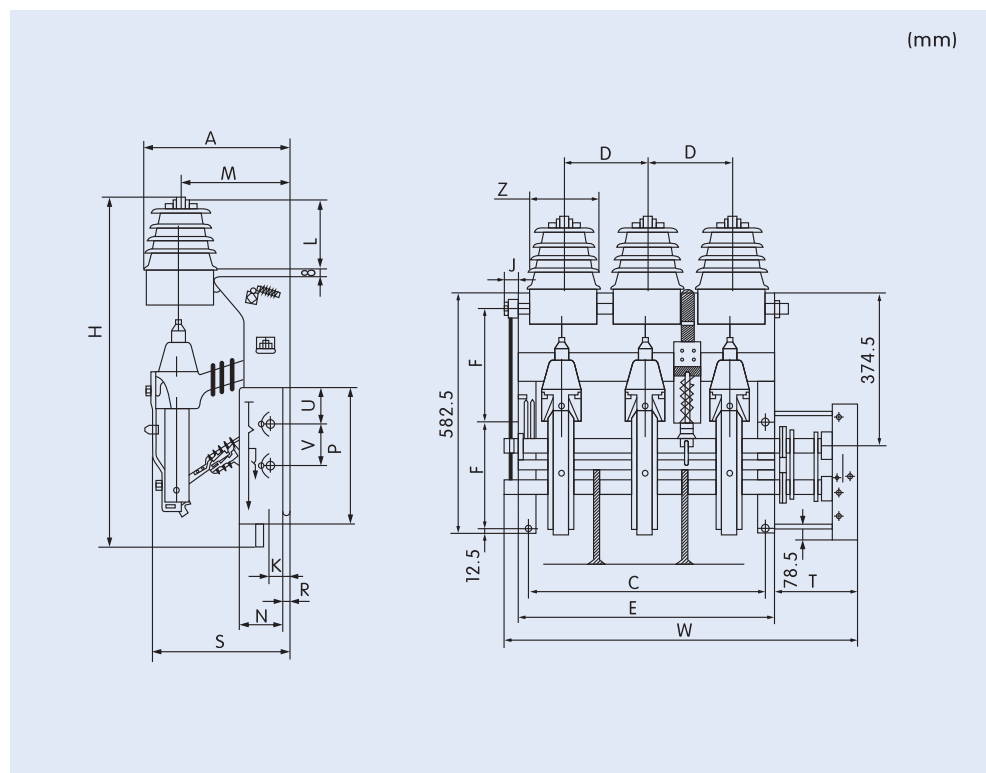
序号	名称	单位	FN12-12/630	FNR12-12/100-31.5
1	额定电压	KV	12	
2	额定频率	Hz	50	
3	额定电流	A	630	100
4	雷电冲击耐受电压	KV	对地及相间75、隔离断口85	
5	1min工频耐受电压	KV	对地及相间42、隔离断口48	
6	额定热稳定电流	KA	20(4S)	20(4S)
7	额定动稳定电流	KA	50	50
8	额定关合电流（峰值）	KA	50	50
9	额定短路开断电流（预期值）	KA	-	31.5
10	额定转移电流	KA	1.5	1.5
11	开断空载变压器容量	KVA	1250	
12	额定电缆充电电流	A	10	
13	额定有功负载电流开断次数	次	10000	
14	撞击器触发负荷开关分闸时间	S	-	< 0.06
15	接地开关热稳定电流	KA	-	20 (2S)
16	接地开关动稳定电流（峰值）	KA	50	50
17	操动机构电源电压	V	交直流110、220	

## 5 外形尺寸和安装尺寸

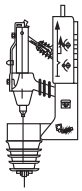
FN12A-12D  
侧装右操作



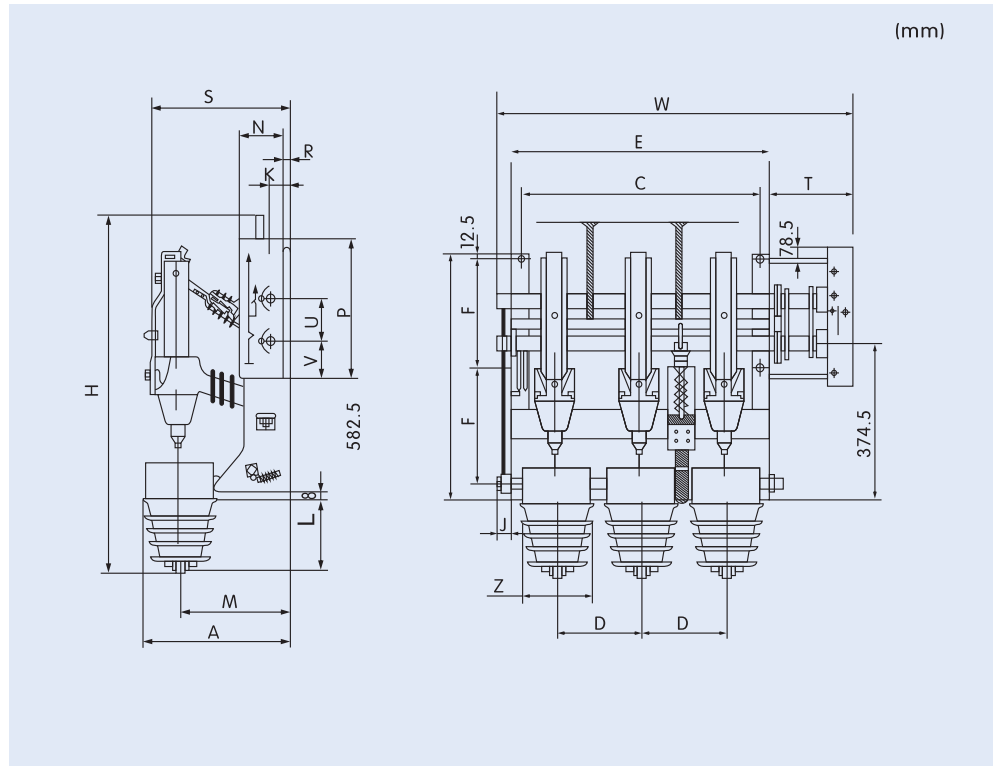
侧面倒装左操作



FN12A-12D  
侧面倒装右操作

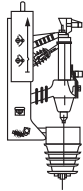


侧装左操作

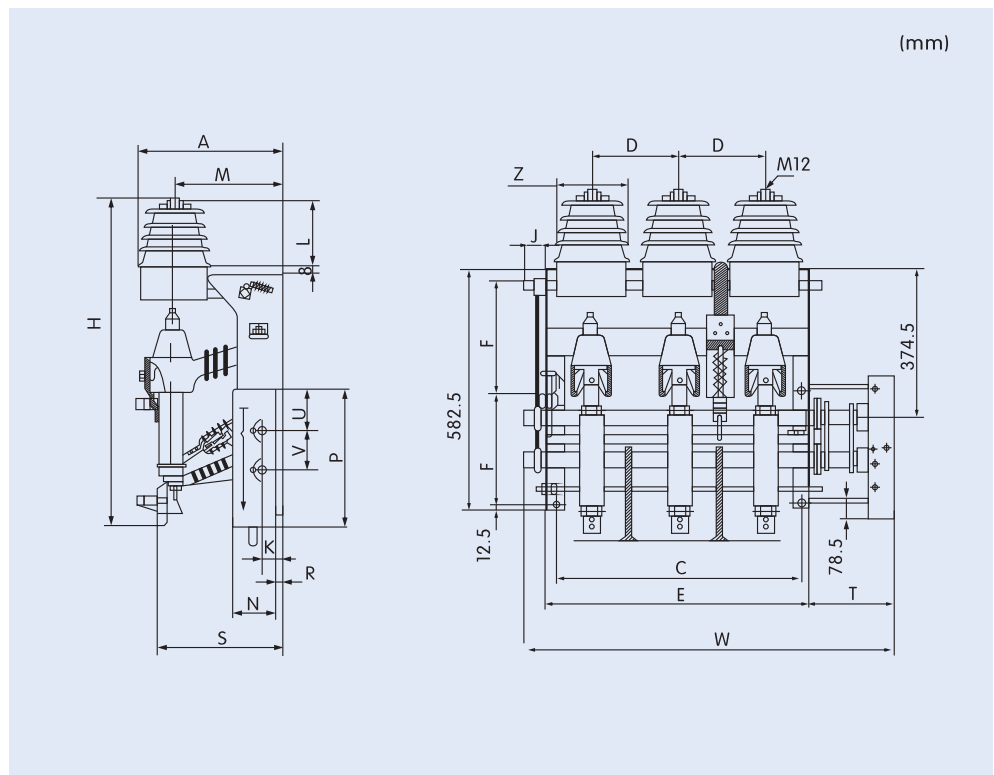


尺寸 (mm)	A	H	C	D	E	F	K	J	L	M	N	P	R	S	T	U	V	W	Z	重量
型号																				
FN12A-12D	390	880	600	210	648	270	67	50	155	287	171	368	11	337	170	94	105	868	180	70Kg

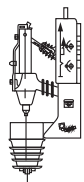
FRN12A-12D  
侧装右操作



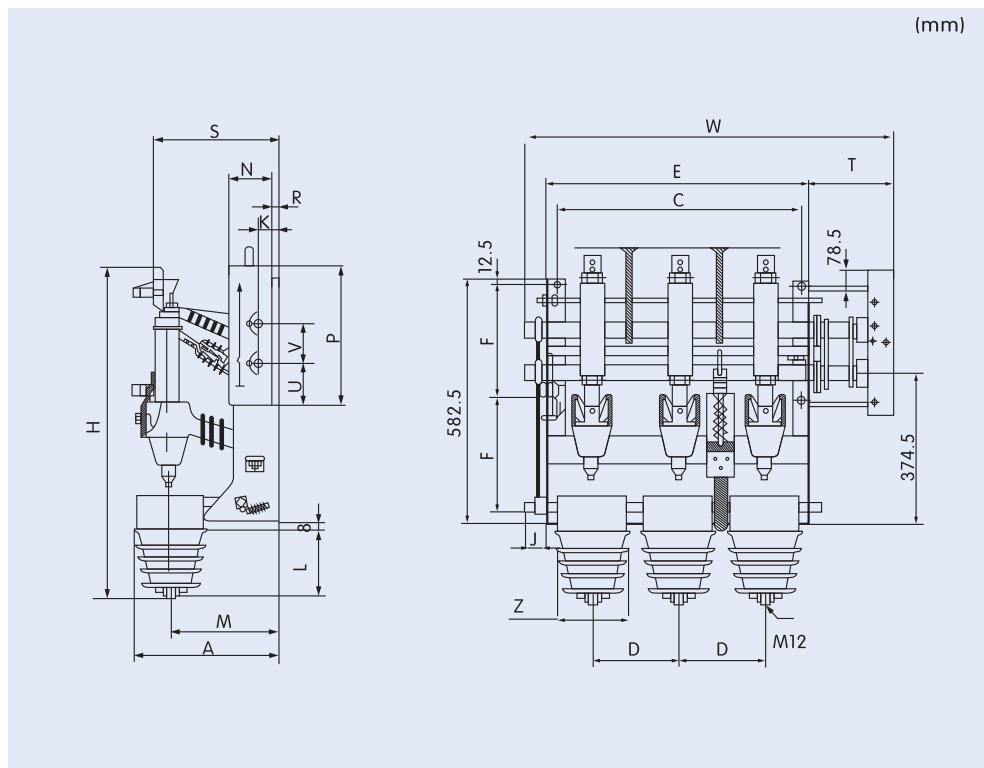
侧面倒装左操作



FRN12A-12D  
侧面倒装右操作



侧装左操作



尺寸 (mm)	A	H	C	D	E	F	K	J	L	M	N	P	R	S	T	U	V	W	Z	重量	
型号	FRN12A-12D	390	880	600	210	648	270	67	50	155	287	171	368	11	337	170	94	105	868	180	70Kg

## 6 订货须知

订货时应注明下列项目：

- 6.1 负荷开关的型号、名称、数量。
- 6.2 若配熔断器请注明熔断器的型号、额定电压、额定电流。