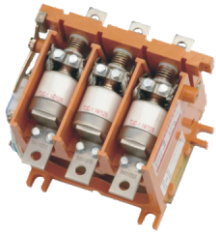


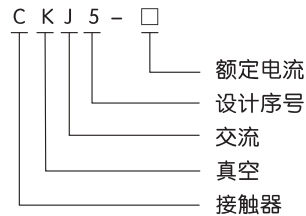
CKJ5系列 交流真空接触器



1 适用范围

CKJ5系列交流真空接触器（简称接触器）适用于交流50Hz，额定工作电压至1140V，额定工作电流125A-600A的电力网络，供直接或远距离接通和分断主电路之用。因主触头在高真空环境中工作，因此具有电弧不外露、体积小、重量轻、寿命长、维修周期长等优点，特别适宜于组成各种路灯控制器及工作于油田、化工等场合。

2 型号及含义



3 正常工作条件和安装条件



- 3.1 海拔高度不超过2000米。
- 3.2 环境空气温度：-25℃ ~ +40℃。
- 3.3 空气相对湿度：环境空气温度为+25℃时不超过50%，在较低温度下可以有较高的相对湿度，最湿月份的平均温度为+20℃时，月平均最大相对湿度为90%。
- 3.4 安装面与垂直面的倾斜度不超过15°，安装类别通常为第Ⅲ类。
- 3.5 环境污染等级为3级。
- 3.6 振动不大于30米/秒的场。

4 产品结构和工作原理



4.1 结构特点

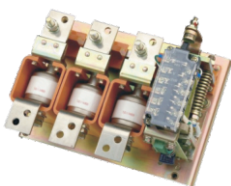
- 4.1.1 接触器由真空开关管、绝缘架，动臂、磁路支撑架、电磁操作机构及整流装置组成。
- 4.1.2 电磁操作机构由铁芯、线圈、磁极板、衔铁板、转轴、动臂等组成。
- 4.1.3 真空开关管静导电板通过螺钉固定在绝缘架上，绝缘架与左右支撑板及磁路支撑架用螺钉联结。
- 4.1.4 辅助触头位于衔铁板一端，由衔铁上下运动带动辅助触头运动。

4.2 工作原理

当线圈通电后衔铁吸合，带动动臂和动导杆等，使真空开关管动触头运动，与静触头接触，使接触器处于闭合状态。当线圈断电后，在反力弹簧作用下衔铁板释放，动静触头分离使接触器处于断开状态。

5 主要参数及技术性能

5.1 主要技术参数



产品型号	额定电压 (V)		额定电流 (主电路) A	主触头参数			工频耐压V (有效值)		
	主电路	控制电路		开距 (mm)	超程 (mm)	终压力 (N)	主电路	辅助 电路	控制 电路
CKJ5-125	1140	36.110.220.380	125	1.8+0.2	1+0.2	30 ± 3	4200	2500	200
CKJ5-250	1140	36.110.220.380	250	2+0.2	1+0.2	78 ± 7.8	4200	2500	200
CKJ5-400	1140	36.110.220.380	400	2+0.2	1+0.2	117.6 ± 7.8	4200	2500	200
CKJ5-600	1140	36.110.220.380	600	2+0.2	1 ± 0.2	196 ± 19.6	4200	2500	200

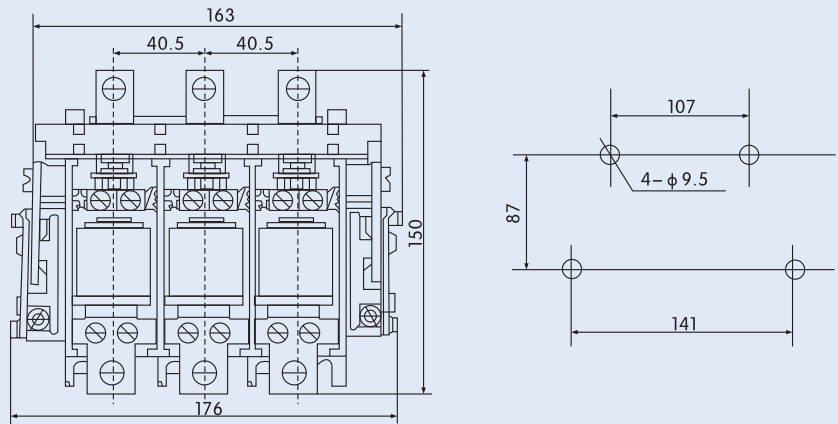
5.2 主要技术性能

产品型号	接通能力	分断能力	极限分断电流 (A)	电寿命次数		机械寿命 次数	质量
				AC-3	AC-4		
CKJ5-125	10I _e , 100次	8I _e , 25次	2000,3次	60X10 ⁴	60X10 ⁴	300X10 ⁴	4kg
CKJ5-250	10I _e , 100次	8I _e , 25次	4500,3次	60X10 ⁴	60X10 ⁴	300X10 ⁴	8kg
CKJ5-400	10I _e , 100次	8I _e , 25次	4500,3次	60X10 ⁴	2X10 ⁴	300X10 ⁴	12kg
CKJ5-600	10I _e , 100次	8I _e , 25次	6000,3次	60X10 ⁴	0.5X10 ⁴	300X10 ⁴	20kg

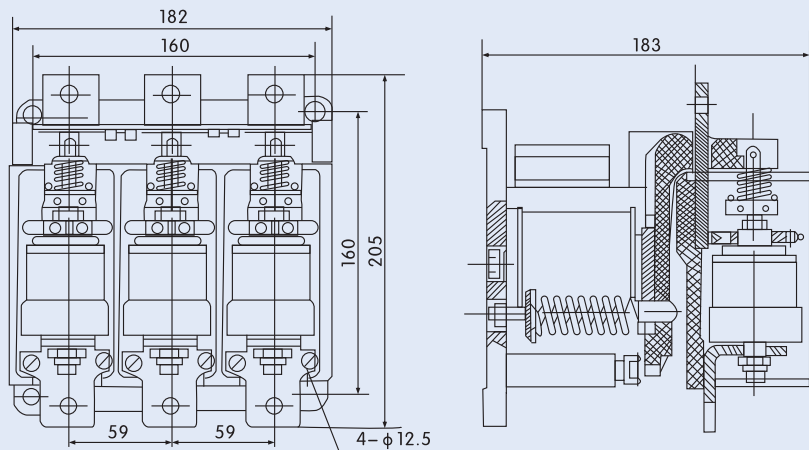
注: I_e为电路额定电流

6 外形及安装尺寸

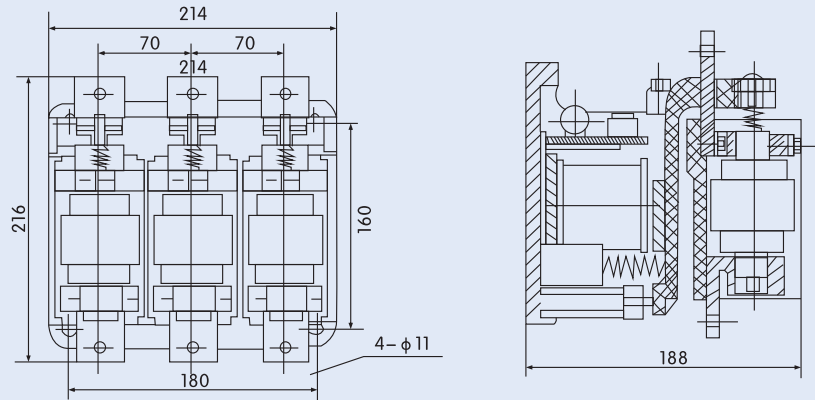
CKJ5-125型外形尺寸及安装尺寸(mm)



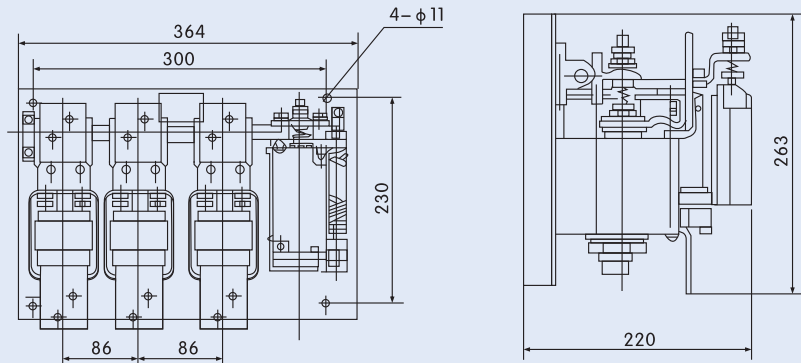
CKJ5-250型外形尺寸及安装尺寸(mm)



CKJ5-400型外形尺寸及安装尺寸(mm)



CKJ5-600型外形尺寸及安装尺寸(mm)



7 订货须知

- 7.1 产品名称：真空接触器。
- 7.2 产品型号：CKJ5-600。
- 7.3 控制电路电压：380V。
- 7.4 订货数量：5台。