

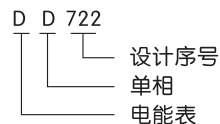
DD722 型 感应式单相交流有功 长寿命电能表

1 适用范围

DD722型感应式单相交流有功长寿命电能表，用于计量额定频率为50Hz，单相交流电网中有功电能的消耗。该仪表充分吸收国内外感应式电能表新技术，运用长寿命技术而开发的又一感应式新型电能表。其技术性能完全符合GB/T 17215.311《0.5、1和2交流有功电能表》国家标准和国家电力部对单相交流感应式长寿命技术电能表技术条件下所规定的要求。



2 型号及含义



3 功能及特点

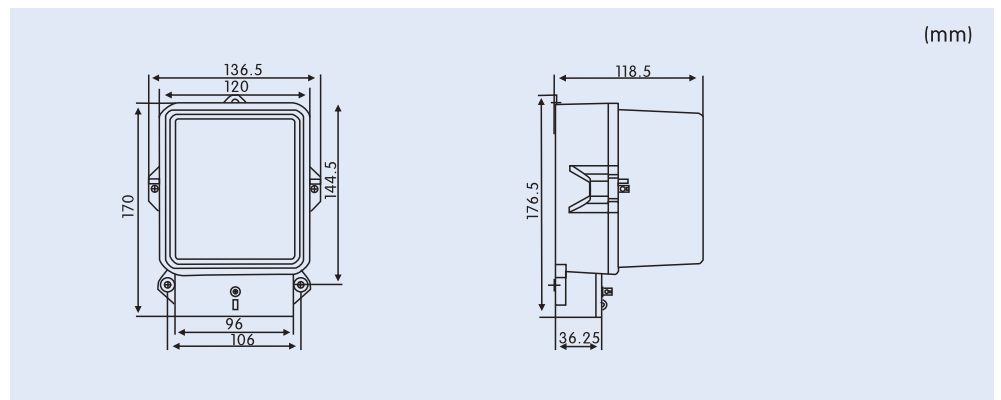
- 3.1 基架采用优质钢板成形并经时效处理。
- 3.2 电压元件采用全封闭真空浇注，具有长期使用结构稳定、抗冲击等优点。
- 3.3 下轴承采用磁推式结构。
- 3.4 导向轴承采用具有自润滑性能的石墨衬套和不锈钢针组成，具有磨损小、使用寿命长、误差变差小等优点，各种调整机构均采用无级变速机构，仪表起潜动不必调整，均由圆盘上的防潜孔来完成，方便用户调校。



4 主要参数及技术性能

型号	精度	额定电压 (V)	额定电流 (A)	过载能力	起动电流	绝缘性能	电压线路功耗损耗	使用寿命 (年)
DD722 2	2	220~240	1.5(6), 2.5(10) 5(20), 10(40), 15(60), 20(80), 5(30), 10(60).	4~6Ib	0.5%Ib	工频交流电压 4KV历时1分钟, 冲击电压8kVAC	≤1.0W 5VA	30

5 外形及安装尺寸



6 订货须知

- 6.1 产品各型型号：DD722感应式单相交流有功电能表。
- 6.2 额定电流：1.5 (6) A。
- 6.3 精度等级：2.0级。
- 6.4 订货数量：200台。