

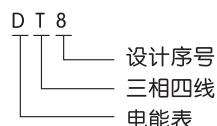
## DT8 型 感应式三相四线 电能表



### 1 适用范围

DT8型三相电能表系计量额定频率为50Hz，三相四线交流电网中有功电能消耗的感应式电能表。该系列三相有功电能表技术性能完全符合GB/T 17215.311《0.5、1和2交流有功电能表》国家标准及IEC521国际标准。

### 2 型号及含义



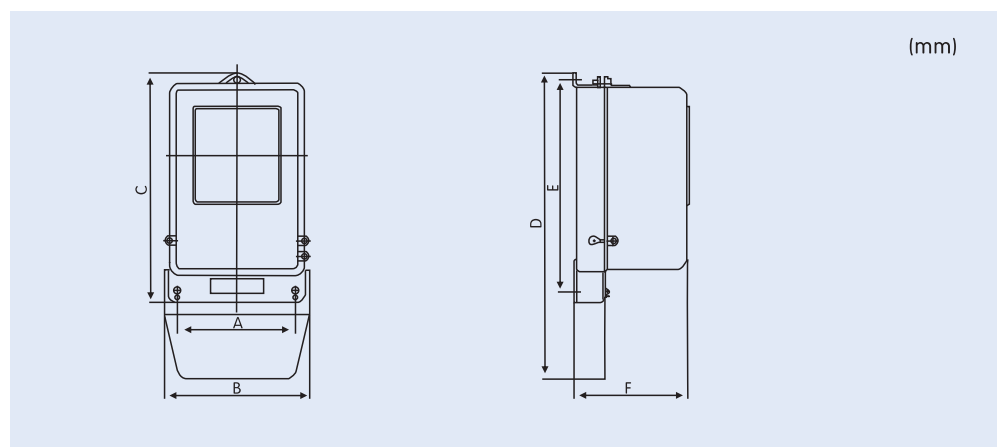
### 3 功能及特点

- 3.1 半封闭式铁芯结构，铝合金压铸整体支架，确保磁路稳定可靠。
- 3.2 仪表轴承可选双宝石或磁推式二种结构。
- 3.3 可选5+1位或5位计数器。
- 3.4 可选胶木、PC、ABS塑料，玻璃、铝等5种外壳。

### 4 主要参数及技术性能

名称	型号	精度	额定电压 (V)	额定电流 (A)	接线方式
三相四线 有功 电能表	DT8	2	3 × 380/220	3 × 5	经电流互感器接入式
				3 × 5, 3 × 10, 3 × 15, 3 × 20, 3 × 25, 3 × 30, 3 × 40, 3 × 60, 3 × 80, 3 × 100, 3 × 120	直接接入式

### 5 外形及安装尺寸



规格	A	B	C	D	E	F
3 × 60 (A)	131.4	154	262	320	245	125
3 × 50(100A)	131.4	154	262	320	245	125

### 6 订货须知

- 6.1 产品型号名称：DT8感应式三相四线电能表。
- 6.2 额定电流：3 × 10A。
- 6.3 精度等级：2.0级。
- 6.4 订货数量：100台。