

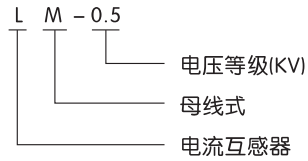
**LM-0.5 系列
电流互感器**

1 适用范围

LM-0.5系列电流互感器适用于额定频率50Hz或60Hz、额定电压0.5kV及以下的店里系统中，做电能计量、电流测量和继电保护用。



2 型号及含义



3 结构特点

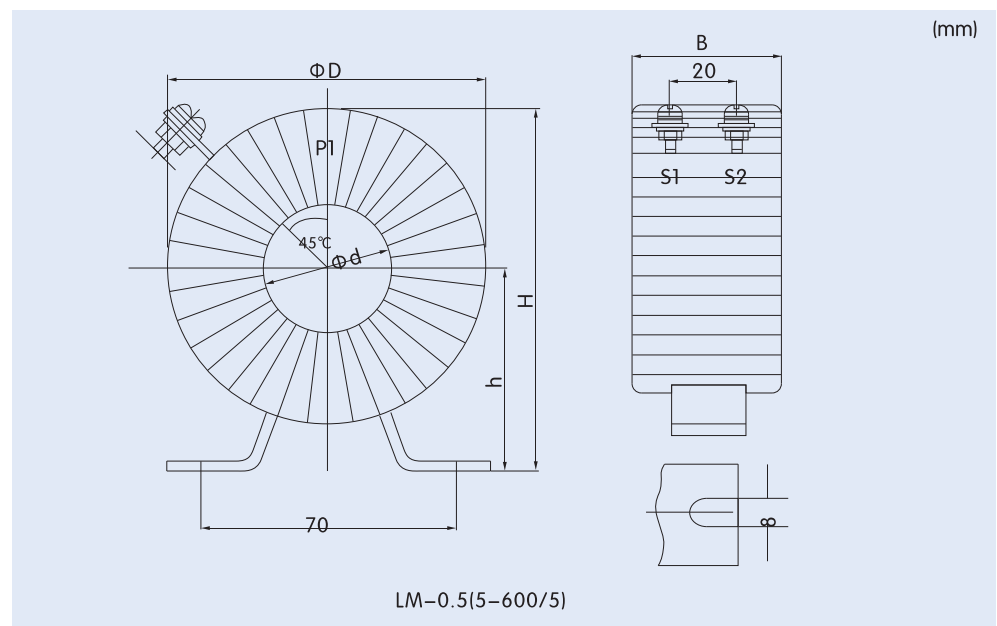
本型电流互感器采用环形铁芯，二次绕组均匀制在铁芯上，并装在夹件上，夹件上有安装孔，中间窗孔供一次母线通过用。



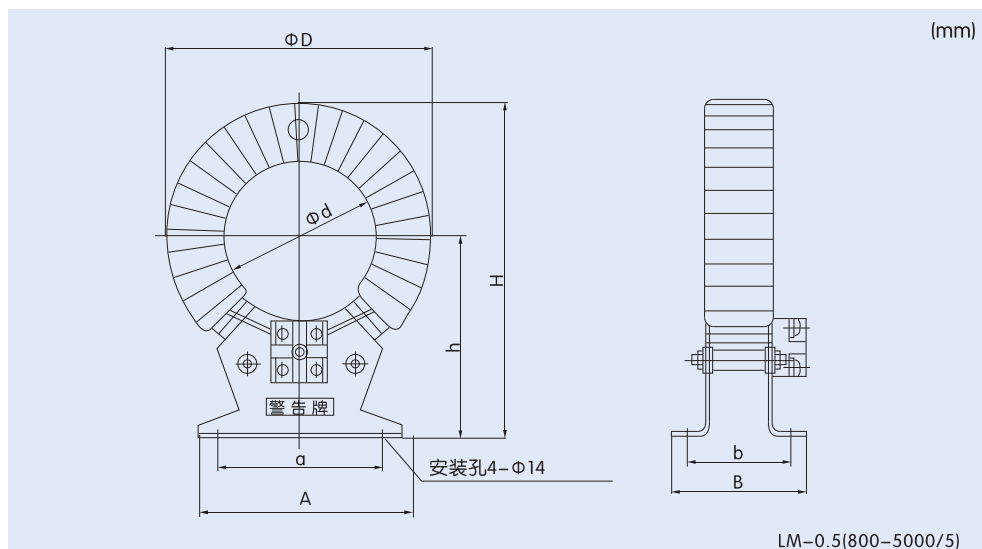
4 主要参数及技术性能

额定一次电流(A)	额定二次电流(A)	一次安匝数	准确级	额定输出(VA)
5,10,15,30,50,75,150		150		5
20,40,100,200		200		5
300,400,500,600	5	300~600	0.5	5
800		800		20
1000~5000		1000~5000		20

5 外形及安装尺寸



额定一次电流 (A)	ΦD (mm)	Φd (mm)	H(mm)	h(mm)	B(mm)
5-300	80	41	92	51	37
400-600	90	53	101	55	37



额定一次电流 (A)	ΦD (mm)	Φd (mm)	H (mm)	h (mm)	A (mm)	a (mm)	B (mm)	b (mm)
800-1000	173	113	243	155	148	120	95	65
1500	215	110	260	152.5	160	130	106	80
2000	210	96	265	155				
3000-5000	275	150	360	222.5	220	160	146	106

6 订货须知

- 6.1产品型号名称: LM-0.5电流互感器。
- 6.2电流比: 800/5。
- 6.3精度等级: 0.5。
- 6.4订货数量: 100台。