

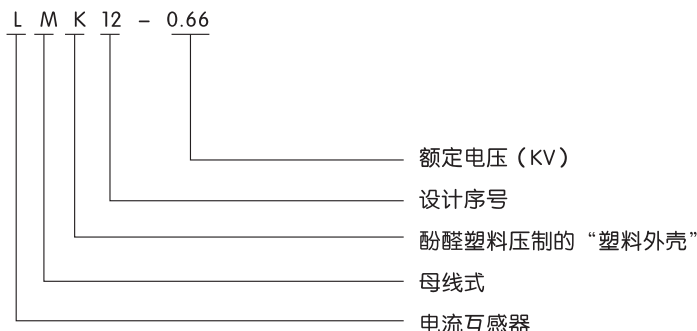
**LMK1/LMK2-0.66/  
A、B、(BH、SDH、  
MSQ) 系列  
电流互感器**



**1 适用范围**

LMK1、2-0.66A、LMK1、2-0.66/A、B、(BH、MSQ、SDH)系列电流互感器，供额定频率为50Hz,额定电压为0.66kV及以下的电力系统中作电流、电能测量和继电保护之用。

**2 型号及含义**



**3 正常的工作条件和安装条件**

- 3.1 工作电压 ≤ 0.66KV。
- 3.2 额定频率 50Hz~60Hz。
- 3.3 海拔高度不超过 1000m。
- 3.4 周围介质温度为 -5℃~+40℃。
- 3.5 空气相对湿度不超过 85%。
- 3.6 用于没有雨雪直接侵袭，无严重污染，无爆炸无剧烈震动、无腐蚀金属和破坏绝缘的尘埃或蒸汽的场所。

**4 结构特点**

- 4.1 品种规格齐全，适用范围广，使用于一次电流为 5A 至 5000A，1A 至 4000A 的全部规格（包括非标规格）。二次电流有 5A 或 1A 两种，设计不同窗口种类可与任何汇流排及电缆对应使用。
- 4.2 外形设计美观、合理。
- 4.3 指标先进、国内领先，结构性能优良。
- 4.4 与国内产品相比，体积小、重量轻、容量大、精度高、符合电控设计紧凑化趋向的要求。
- 4.5 安全、阻燃、表面无一处带电，壳体由进口阻燃材料高压注塑成型，强度高且不燃烧。
- 4.6 坚固、耐用，整个产品为全封闭型，有耐温、防潮、防振、防污、防盐雾、防窃电等特点。

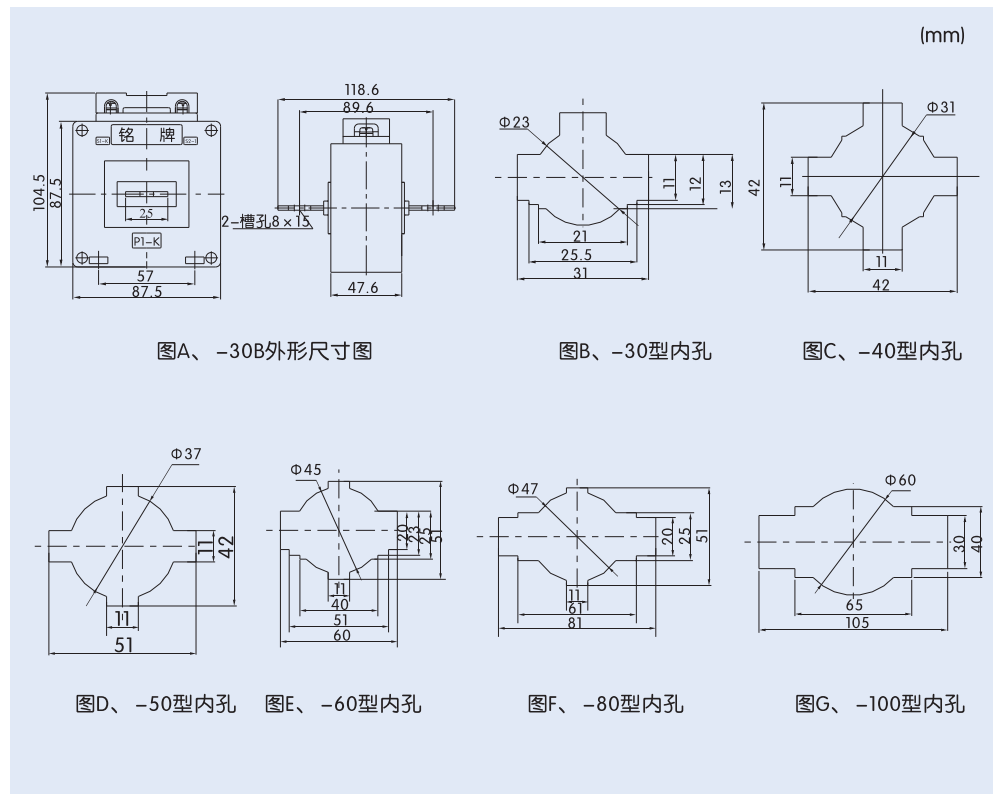
**5 主要参数及技术性能**

型号	额定 电流比	汇流排 截面	根数	额定 负载	精度 等级	最高工 作电压	穿心 匝数	窗口 尺寸	安装 方式
-30B	30/5-150/5	25 × 3	1	5~10	0.5	660		图A	
	15/5			2.5	1	660	10	图B	图H、I、J、K
	20/5			2.5	1	660	5		图H、I、J、K
	30/5			2.5	1	660	5		图H、I、J、K
	40/5			2.5	1	660	5		图H、I、J、K
-30	50/5	30 × 10	1	2.5	1	660	2		图H、I、J、K
	75/5			2.5	1	660	1		图H、I、J、K、L
	100/5			2.5	1	660	1		图H、I、J、K、L
	150/5			5	0.5	660	1		图H、I、J、K、L
	200/5			5	0.5	660	1		图H、I、J、K、L
	250/5			5	0.5	660	1		图H、I、J、K、L
	300/5			5	0.5	660	1		图H、I、J、K、L

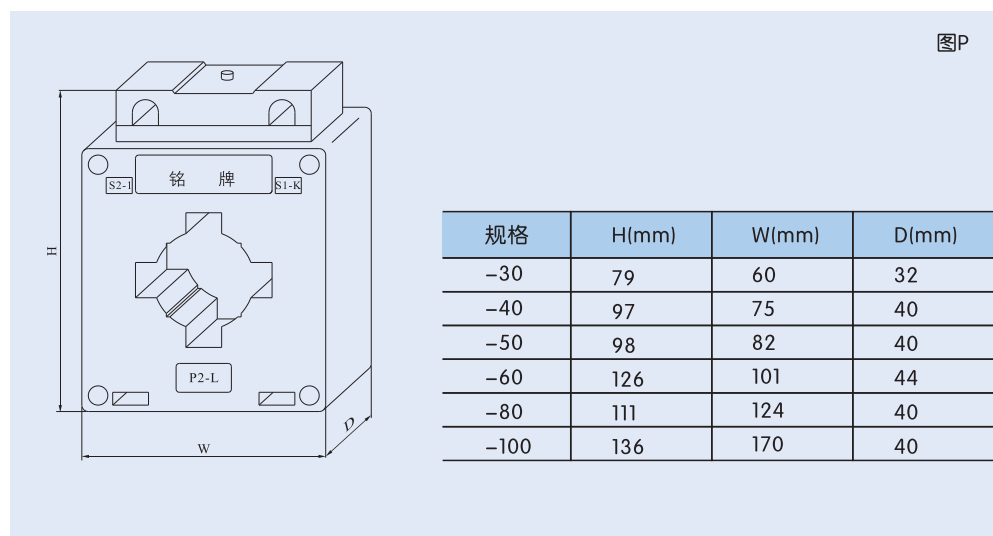
型号	额定 电流比	汇流排 截面	根数	额定 负载	精度 等级	最高工 作电压	穿心 匝数	窗口 尺寸	安装 方式
-40	100/5	40×10	1	2.5	1	660	1	图C	图H、I、J、K、L
	150/5	40×10	1	2.5	1	660	1		图H、I、J、K、L
	200/5	40×10	1	5	1	660	1		图H、I、J、K、L
	250/5	40×10	1	5	1	660	1		图H、I、J、K、L
	300/5	40×10	1	5	0.5	660	1		图H、I、J、K、L
	400/5	40×10	1	5	0.2	660	1		图H、I、J、K、L
	500/5	40×10	1	10	0.2	660	1		图H、I、J、K、L
	600/5	40×10	1	10	0.2	660	1		图H、I、J、K、L
-50	300/5	50×10	1~2	5	0.5	660	1	图D	图H、I、J、K、L
	400/5	50×10	1~2	5	0.5	660	1		图H、I、J、K、L
	500/5	50×10	1~2	10	0.2	660	1		图H、I、J、K、L
	600/5	50×10	1~2	10	0.2	660	1		图H、I、J、K、L
-60	400/5	30×10 60×6	1~2	5	0.5	660	1	图E	图H、I、J、K、L
	500/5	30×10 60×6	1~2	10	0.5	660	1		图H、I、J、K、L
	600/5	30×10 60×6	1~2	10	0.2	660	1		图H、I、J、K、L
	750/5	30×10 60×6	1~2	10	0.2	660	1		图H、I、J、K、L
	800/5	30×10 60×6	1~2	10	0.2	660	1		图H、I、J、K、L
	1000/5	30×10 60×6	1~2	15	0.2	660	1		图H、I、J、K、L
	1200/5	30×10 60×6	1~2	20	0.2	660	1		图H、I、J、K、L
	1500/5	30×10 60×6	1~2	20	0.2	660	1		图H、I、J、K、L
-80	2000/5	30×10 60×6	1~2	30	0.2	660	1		图H、I、J、K、L
	600/5	80×10 60×10	1~2	5	0.5	660	1	图F	图H、I、J、K、L
	750/5	80×10 60×10	1~2	5	0.5	660	1		图H、I、J、K、L
	800/5	80×10 60×10	1~2	10	0.5	660	1		图H、I、J、K、L
	1000/5	80×10 60×10	1~2	15	0.2	660	1		图H、I、J、K、L
	1200/5	80×10 60×10	1~2	15	0.2	660	1		图H、I、J、K、L
	1500/5	80×10 60×10	1~2	15	0.2	660	1		图H、I、J、K、L
	2000/5	80×10 60×10	1~2	20	0.2	660	1		图H、I、J、K、L
-100	2500/5	80×10 60×10	1~2	20	0.2	660	1		图H、I、J、K、L
	800/5	100×10 80×10	1~2	10	0.5	660	1	图G	图H、I、J、K、L
	1000/5	100×10 80×10	1~2	10	0.5	660	1		图H、I、J、K、L
	1200/5	100×10 80×10	1~2	20	0.2	660	1		图H、I、J、K、L
	1500/5	100×10 80×10	1~2	20	0.2	660	1		图H、I、J、K、L
	2000/5	100×10 80×10	1~2	20	0.2	660	1		图H、I、J、K、L
-120	2500/5	100×10 80×10	1~2	20	0.2	660	1		图H、I、J、K、L
	3000/5	100×10 80×10	1~2	20	0.2	660	1		图H、I、J、K、L
	1500/5	120×30 120×50	1~3	20~30	0.2	660	1		图H、I、J、K、L
	2000/5	120×30 120×50	1~3	20~30	0.2	660	1		图H、I、J、K、L
	2500/5	120×30 120×50	1~3	20~30	0.2	660	1		图H、I、J、K、L
	3000/5	120×30 120×50	1~3	20~30	0.2	660	1		图H、I、J、K、L
-150	4000/5	120×30 120×50	1~3	20~30	0.2	660	1		图H、I、J、K、L
	2000/5	150×30 150×50	1~3	30~50	0.2	660	1		图H、I、J、K、L
	2500/5	150×30 150×50	1~3	30~50	0.2	660	1		图H、I、J、K、L
	3000/5	150×30 150×50	1~3	30~50	0.2	660	1		图H、I、J、K、L
	4000/5	150×30 150×50	1~3	30~50	0.2	660	1		图H、I、J、K、L



## 6 外形尺寸和安装尺寸



## LMK(BH)-0.66型外形尺寸



## 7 使用方法

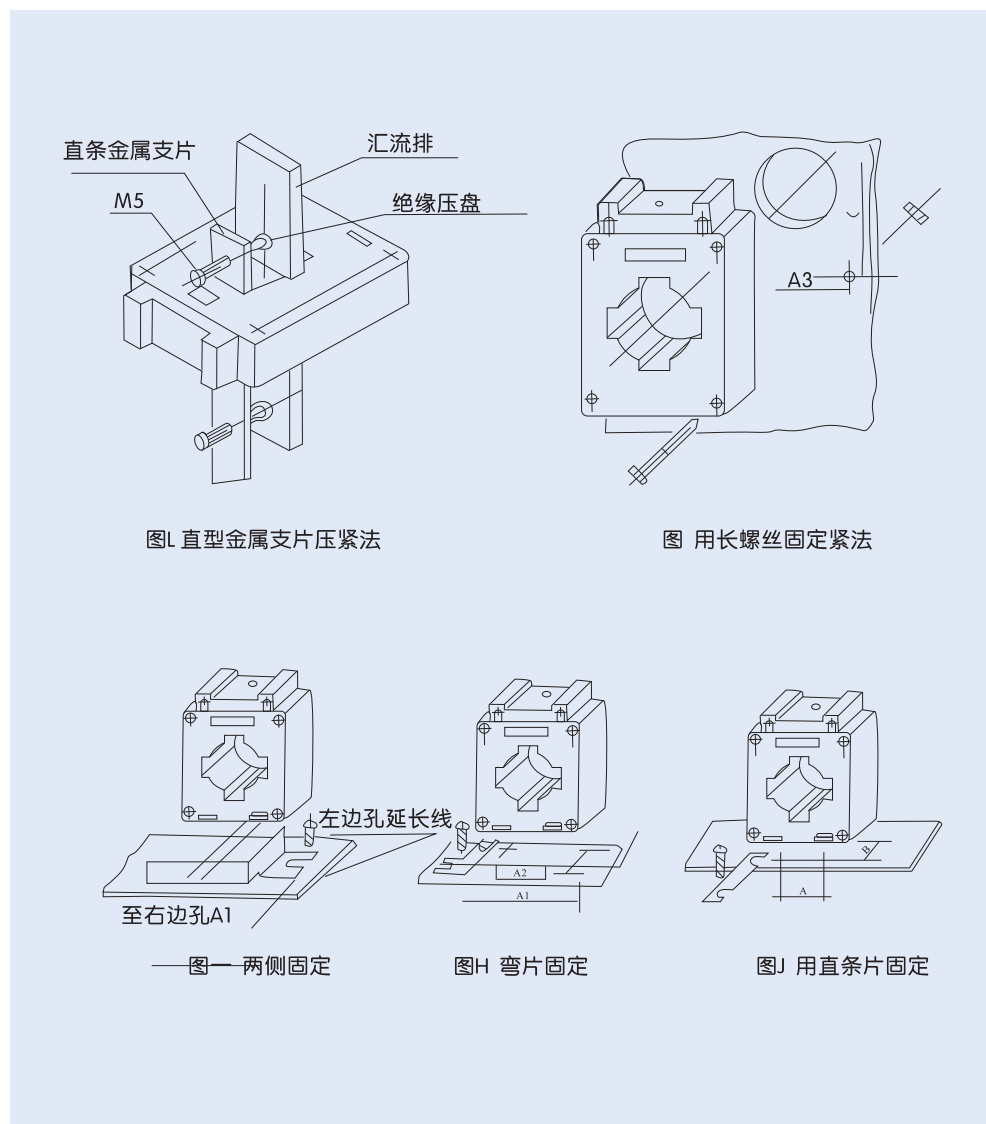
7.1 根据一次电流及母线截面等参数选取对应的规格。一次导线(一次线圈)穿越CT窗孔,卸下CT顶部线罩壳,支掉引线垫片,二次线引出后罩壳复位,计量电能用的可利用固定螺丝和罩壳上小孔加封铅印,以防窃电。

7.2 产品极性表示,PI比表示一次线圈的极性端,S1表示P1的同名端,S2表示P2的同名端。

## 8 注意事项

- 8.1 互感器允许接到不超过0.66kV的交流电路中，长期工作电流不超过额定值的18.1倍，允许18.2倍额定电流的短时间使用，北京时间不超过1小时，瞬间(1s内)工作电流不允许超过60倍额定电力(30B型为40倍)，非标和保护用的例外。
- 8.2 测量仪表接于S1、S2端子上，此时必须注意所接仪表的总阻抗(包括接线)不超过互感器的额定负荷。
- 8.3 互感器在运行中严禁二次开路，假如二次线圈意外在通电时发生开路，则必须进行退磁处理，以减少误差的增加。

## LMK(BH)-0.66型安装方法



## 9 订购须知

- 9.1 产品名称型号: LMK1-0.66电流互感器。
- 9.2 电流比: 500/5。
- 9.3 精度等级: 0.5。
- 9.4 订货数量: 100台。