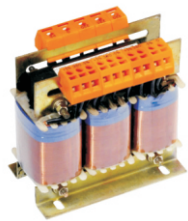


SG系列 三相干式变压器

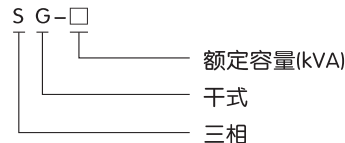


1 适用范围

SG系列三相干式变压器为户内空气自冷式，适用于交流50Hz/60Hz、电压1000V及以下的电路中，作为各类机床、机械设备等电器的控制电源、局部照明及指示电源，也可作为小型动力电源用。

符合标准：Q/ZT525。

2 型号及含义



3 正常工作条件和安装条件

- 3.1 海拔不超过2000m。
- 3.2 最高环境温度为+40℃；最低环境温度为-5℃（极限值-25℃）当用户需要在低于-25℃环境下使用时，需在订货时特殊指明。
- 3.3 大气相对湿度在周围温度为+40℃时不超过50%，在较低温度下可以有较高的相对湿度，最湿月的月平均最大相对湿度为90%，同时该月的月平均最低温度为+25℃。
- 3.4 环境空气中，无严重影响变压器绝缘的污秽及易爆介质，不含有腐蚀金属和破坏绝缘的有害气体或尘埃，使用中不得使变压器受到水、雨、雪的侵蚀。
- 3.5 安装场所无严重的振动和颠簸。
- 3.6 电源电压波形为实际正弦波，三相电源近似对称。

4 结构特点

SG系列三相干式变压器可制成开启式或防护式，具有损耗低、噪声小、防火性能好和不污染环境等优点。其中防护式是采用钢板加工成箱壳，变压器在箱壳内部，箱壳外有进出线孔，以便安装电源线路。另外，防护式可按用户要求增加电压电流监控仪表，80kVA及以上大容量的还可增加轴流散热风机，也可增加转向轮以便移动。

5 外形及安装尺寸

- 5.1 SG系列开启式干式变压器外形尺寸(见表、图1)。
- 5.2 SG系列防护式干式变压器外形尺寸(见表、图2、图3、图4、图5)。

图1 开启式

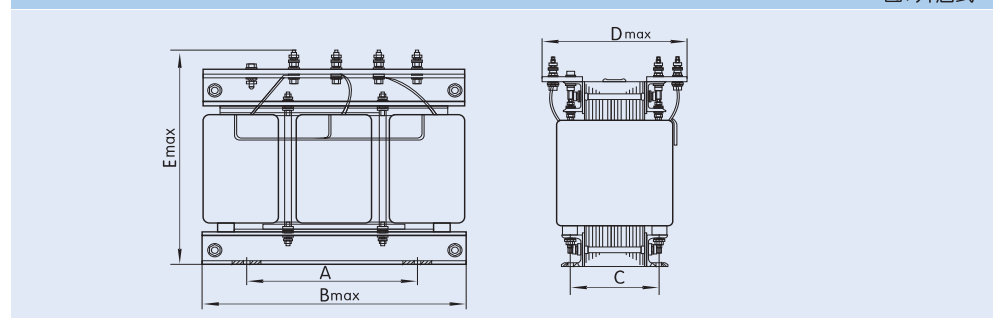


图2 防护式(0.3kVA~3kVA)



图3 防护式(4kVA~20kVA)

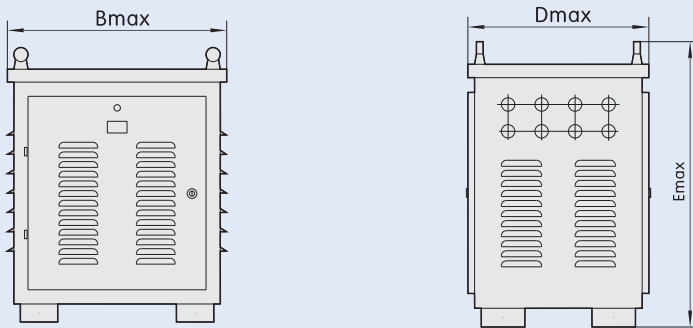


图4 防护式(30kVA~60kVA)

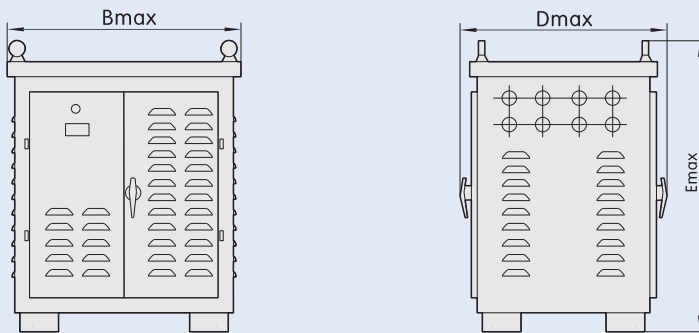
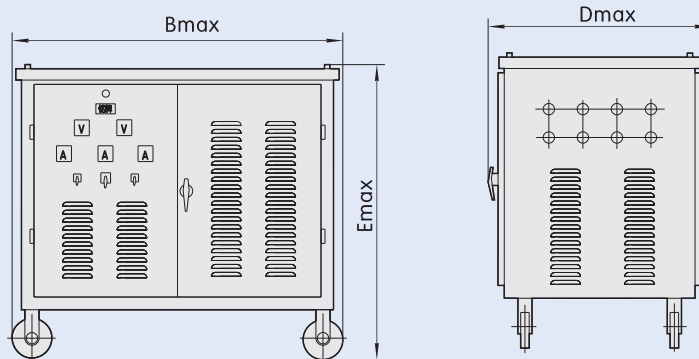


图5 防护式(80kVA~500kVA)



| 型号规格 | 容量(kVA) | 工作电压(V) | | 联接组标号 | 外形尺寸(mm) | | | | | | 安装尺寸(mm) | | | | K×J (安装孔) (mm) |
|---------|---------|---------|-----|----------------|----------|-------|-------|-------|-------|-------|----------|-----|-----|-----|----------------------|
| | | 输入 | 输出 | | 开启式 | | | 防护式 | | | 开启式 | | 防护式 | | |
| | | | | | B max | D max | E max | B max | D max | E max | A±5 | C±5 | A±5 | C±5 | |
| SG-0.15 | 0.15 | | | | 200 | 120 | 140 | 220 | 240 | 185 | 125 | 77 | - | - | |
| SG-0.3 | 0.3 | | | | 200 | 120 | 140 | 220 | 240 | 185 | 125 | 77 | - | - | Φ6×12 |
| SG-0.5 | 0.5 | | | | 200 | 125 | 140 | 220 | 240 | 185 | 125 | 82 | - | - | |
| SG-0.75 | 0.75 | | | | 250 | 146 | 220 | 330 | 315 | 265 | 150 | 95 | - | - | |
| SG-1 | 1 | | | | 250 | 156 | 220 | 330 | 315 | 265 | 150 | 106 | - | - | |
| SG-1.5 | 1.5 | 660 | 380 | Yyno (Y/Yo) | 315 | 220 | 280 | 370 | 355 | 315 | 220 | 103 | - | - | Φ8×16 |
| SG-2 | 2 | | | | 315 | 220 | 280 | 370 | 355 | 315 | 220 | 103 | - | - | |
| SG-2.5 | 2.5 | | | | 315 | 240 | 280 | 370 | 355 | 315 | 220 | 120 | - | - | |
| SG-3 | 3 | | | | 315 | 240 | 280 | 370 | 355 | 315 | 220 | 120 | - | - | |
| SG-4 | 4 | | | | 360 | 320 | 340 | 510 | 400 | 550 | 280 | 125 | - | - | |
| SG-5 | 5 | | | | 360 | 320 | 340 | 510 | 400 | 550 | 280 | 125 | - | - | |
| SG-6 | 6 | 400 | 220 | Yd (Y/Δ) | 400 | 340 | 380 | 550 | 400 | 600 | 280 | 125 | - | - | Φ10×20 |
| | | | | | 360 | 320 | 340 | 510 | 400 | 550 | 280 | 125 | - | - | |
| SG-8 | 8 | | | | 450 | 350 | 400 | 580 | 430 | 620 | 280 | 136 | - | - | |
| | | | | | 400 | 320 | 350 | 560 | 430 | 600 | 280 | 136 | - | - | |
| SG-10 | 10 | | | | 480 | 370 | 450 | 620 | 430 | 680 | 310 | 145 | - | - | |
| | | | | | 430 | 350 | 390 | 560 | 430 | 600 | 310 | 145 | - | - | |
| SG-15 | 15 | 380 | 110 | Dy (Δ/Y) | 530 | 380 | 480 | 680 | 440 | 700 | 310 | 155 | - | - | Φ13 |
| | | | | | 480 | 355 | 410 | 600 | 440 | 620 | 310 | 155 | - | - | |
| SG-20 | 20 | | | | 550 | 390 | 480 | 680 | 440 | 700 | 310 | 160 | - | - | |
| | | | | | 520 | 360 | 430 | 650 | 440 | 650 | 310 | 160 | - | - | |
| SG-30 | 30 | | | | 735 | 440 | 570 | 900 | 630 | 780 | 420 | 275 | - | - | |
| | | | | | 690 | 430 | 550 | 870 | 600 | 780 | 420 | 275 | - | - | |
| SG-40 | 40 | 220 | 36 | Dd (Δ/Δ) | 770 | 450 | 570 | 960 | 640 | 830 | 420 | 275 | - | - | Φ12.5×25 |
| | | | | | 710 | 450 | 550 | 960 | 640 | 830 | 420 | 275 | - | - | |
| SG-50 | 50 | | | | 810 | 470 | 670 | 1000 | 640 | 860 | 420 | 300 | - | - | |
| | | | | | 770 | 460 | 620 | 960 | 640 | 830 | 420 | 300 | - | - | |
| SG-60 | 60 | | | | 870 | 490 | 710 | 1060 | 680 | 940 | 420 | 300 | - | - | |
| | | | | | 780 | 480 | 620 | 1000 | 640 | 860 | 420 | 300 | - | - | |
| SG-80 | 80 | | | | 930 | 500 | 710 | 1140 | 880 | 1160 | 420 | 310 | 带轮子 | | |
| | | | | | 855 | 500 | 650 | 1060 | 860 | 1080 | 420 | 310 | 带轮子 | | |
| SG-100 | 100 | | | | 960 | 520 | 760 | 1180 | 900 | 1220 | 420 | 320 | 带轮子 | | |
| | | | | | 870 | 520 | 670 | 1140 | 870 | 1140 | 420 | 320 | 带轮子 | | Φ12.5×25 |
| | | | | | 1080 | 600 | 820 | 1300 | 1000 | 1320 | 640 | 350 | | | |
| SG-150 | 150 | | | | 960 | 580 | 750 | 1180 | 980 | 1250 | 640 | 350 | 带轮子 | | |
| | | | | | 1150 | 620 | 850 | 1420 | 1000 | 1350 | 680 | 370 | | | |
| SG-200 | 200 | | | | 1000 | 600 | 830 | 1260 | 1000 | 1300 | 680 | 370 | 带轮子 | | |
| SG-300 | 300 | | | | 1150 | 750 | 1000 | 1480 | 1020 | 1480 | 750 | 460 | 带轮子 | | Φ16 |
| SG-500 | 500 | | | | 1350 | 920 | 1260 | 1700 | 1500 | 1700 | 820 | 510 | 带轮子 | | Φ16 |

注：1、所列尺寸供参考；SG-100kVA及以下输出电流大于300A的产品为特殊定做产品，产品尺寸会相应改变。

2、表中所述的额定输入，输出电压，根据需要可以选择任意一种。

3、表中所列以外的电压和尺寸，可根据用户要求协商确定后特殊定做。

4、SG-80kVA及以上规格防护式产品壳体下方带轮子，壳体内部配风冷系统，门板上带电流电压表如图5所示。

SG-4kVA~60kVA规格防护式产品仅带外壳，门上带一电源指示灯，如图3、图4所示。

SG-0.3kVA~3kVA防护式产品接线端头在壳体外部，壳体上只带一个电源指示灯，如图2所示。

6 订货须知

6.1 产品名称：三相干式变压器。

6.6 额定输出电压(指线电压)：220V。

6.2 产品型号：SG-20。

6.7 联接方式：输入为“Y”，输出为“Δ”或表示为：Y/Δ。

6.3 输出容量：20kVA。

6.8 开启式还是防护式：开启式。

6.4 频率：50Hz。

6.9 产品的输入与输出绕组之间如果需要带隔离屏蔽，

6.5 额定输入电压(指线电压)：380V。 订货时请特殊注明。