

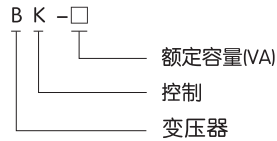
BK系列 控制变压器



1 适用范围

BK系列控制变压器适用于50Hz-60Hz的交流电路中，通常用作机床控制电器局部照明灯及指示灯的电源中。

2 型号及含义



3 正常工作条件和安装条件

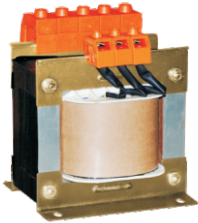
3.1 海拔高度不超过2000m。

3.2 最高环境温度为+40℃，最高月平均气温不大于+30℃，年平均气温不大于+20℃；最低环境温度为℃（当用户需要在低于-25℃环境下使用时，需要在订货时特殊指明）。

3.3 空气相对湿度不大于95%。

3.4 环境空气中，不含有腐蚀金属和破坏绝缘的有害气体或尘埃；使用中，不得使变压器受到水、雨、雪的侵蚀。

3.5 电源电压波形近似于正弦波。



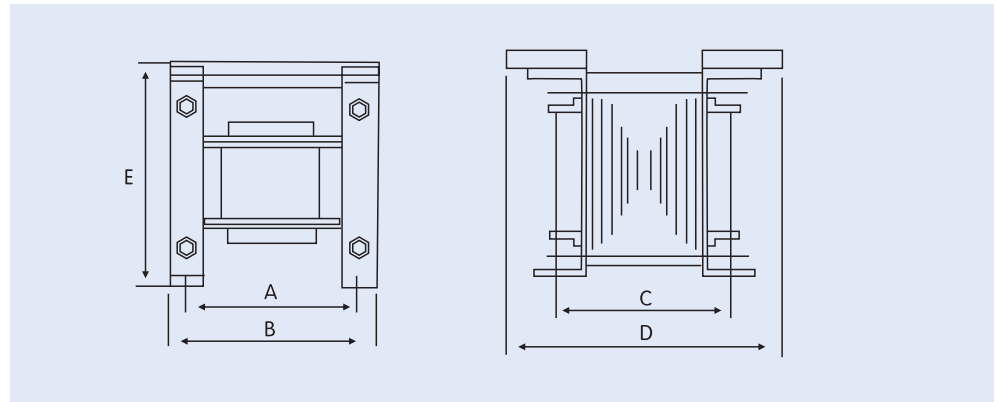
4 结构特点

BK系列机床控制变压器按结构分为壳式，按安装方式可分为立式。

5 外形及安装尺寸



型号	外形尺寸(mm)			安装尺寸(mm)	
	B max	D max	E max	A	C
BK-25	80	70	90	56	48
BK-50	85	70	95	64	48
BK-100	97	82	105	84	60
BK-150	103	86	110	76	66
BK 200	103	97	110	76	77
BK-250	130	120	135	100	85
BK-300	130	125	135	100	90
BK 400	148	145	163	121	91
BK 500	148	155	163	121	101
BK-700	173	160	190	130	100
BK-1000	173	180	190	130	120
BK-1500	182	185	200	150	115
BK-2000	202	210	230	170	130
BK-3000	202	240	230	170	150
BK-4000	230	250	255	195	165
BK-5000	230	280	255	195	190



6 注意事项

- 6.1 购买前,先估算好您使用的电器总容量,并用有相同容量的变压器,确保瞬时启动时不烧坏变压器。
- 6.2 本变压器严格按照国家有关标准设计生产。当您使用多绕组(多控制电压)的变压器时,容量应电压比相应增加变压器容量,因而烧坏变压器。
- 6.3 安装前,应仔细校核铭牌所列各项数据是否符合您的要求,确认无误后,方可安装使用。
- 6.4 通电工作后,变压器铁芯和线圈将发热,(但温升不超过80度)属正常现象,若温升超过80度,甚至冒烟,则应切断电源开关,重新检查您所用的电器容量。
- 6.5 在运输中,应尽可能避免碰撞。切勿受潮。使用时,请注意维护,以保证变压器使用寿命。
- 6.6 按用户要求定做特殊变压器产品,产品尺寸会相应改变或根据用户要求协商确定。

7 订货须知

- 7.1 产品名称:控制变压器。
- 7.2 产品型号:BK-150。
- 7.3 输出容量:150VA。
- 7.4 频率:50Hz。
- 7.5 额定输入电压:220V。
- 7.6 额定输出电压及各组输出电压的容量值:110(110VA)、24V(50VA)。
- 7.7 产品的输入、输出绕组之间如果需要带隔离屏蔽,订货时请特殊注明。