

KHR17系列 熔断器式隔离开关

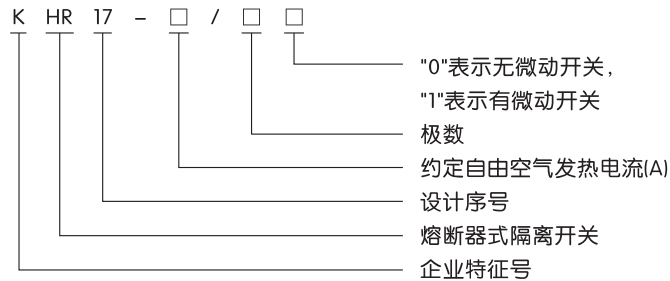


1 适用范围

KHR17系列熔断器式隔离开关（以下简称开关）是具有国际90年代中期先进水平的产品。其额定绝缘电压为800V，额定工作电压至690V，额定工作电流至630A，额定频率50Hz，有高短路电流的配电和电动机中，用作电源开关，隔离开关和应急开关并作电路保护之用，但一般不作为直接开闭单台电动机之用。

开关符合IEC60947-3、GB14048.3标准。

2 型号及含义



3 正常工作条件

- 3.1 周围空气不超过+40℃，24小时内其平均值不超过+35℃，周围空气的下限为-50℃。
- 3.2 开关安装地点的海拔不超过2000m。
- 3.3 安装地点的空气相对湿度在最高温度为+40℃时不超过50%，在较低的温度下可允许有较高的相对湿度，最湿月的月平均最低温度不超过+20℃，该月的平均最大相对湿度不超过90%。
- 3.4 开关的安装地点的环境的污染等级为3级。
- 3.5 开关的安装类别Ⅲ类。
- 3.6 开关安装在无振动与冲击的地方。

4 结构特点

- 4.1 开关的安装底座与外壳均采用塑料制造，且设计有防触电罩，因此此系列开关具有结构紧凑、重量轻、操作可靠、安全、安装方便、外形美观等优点。
- 4.2 开关上安装了微动开关，给指示开关闭合和断开的指示提供电源转换。

5 主要参数及技术性能

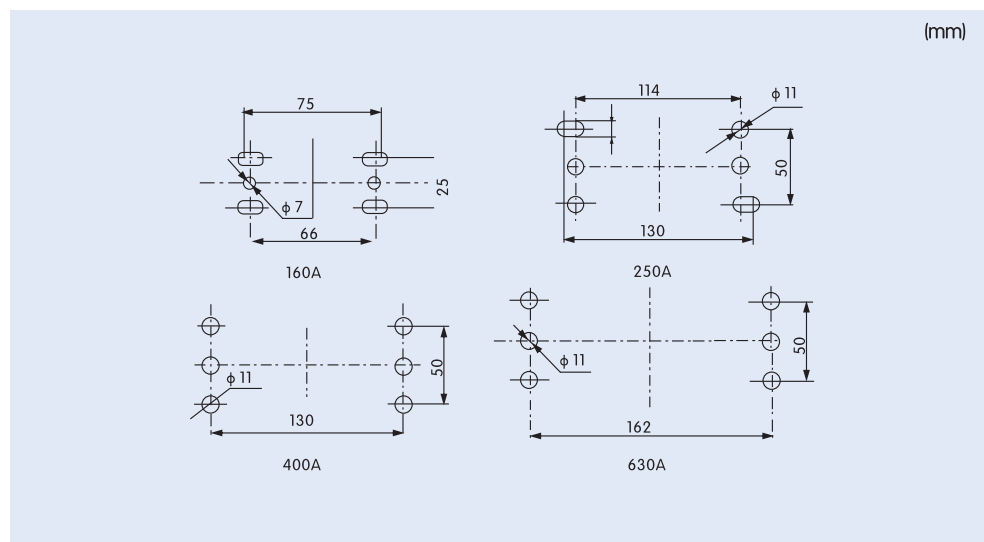
5.1 主要参数及技术性能

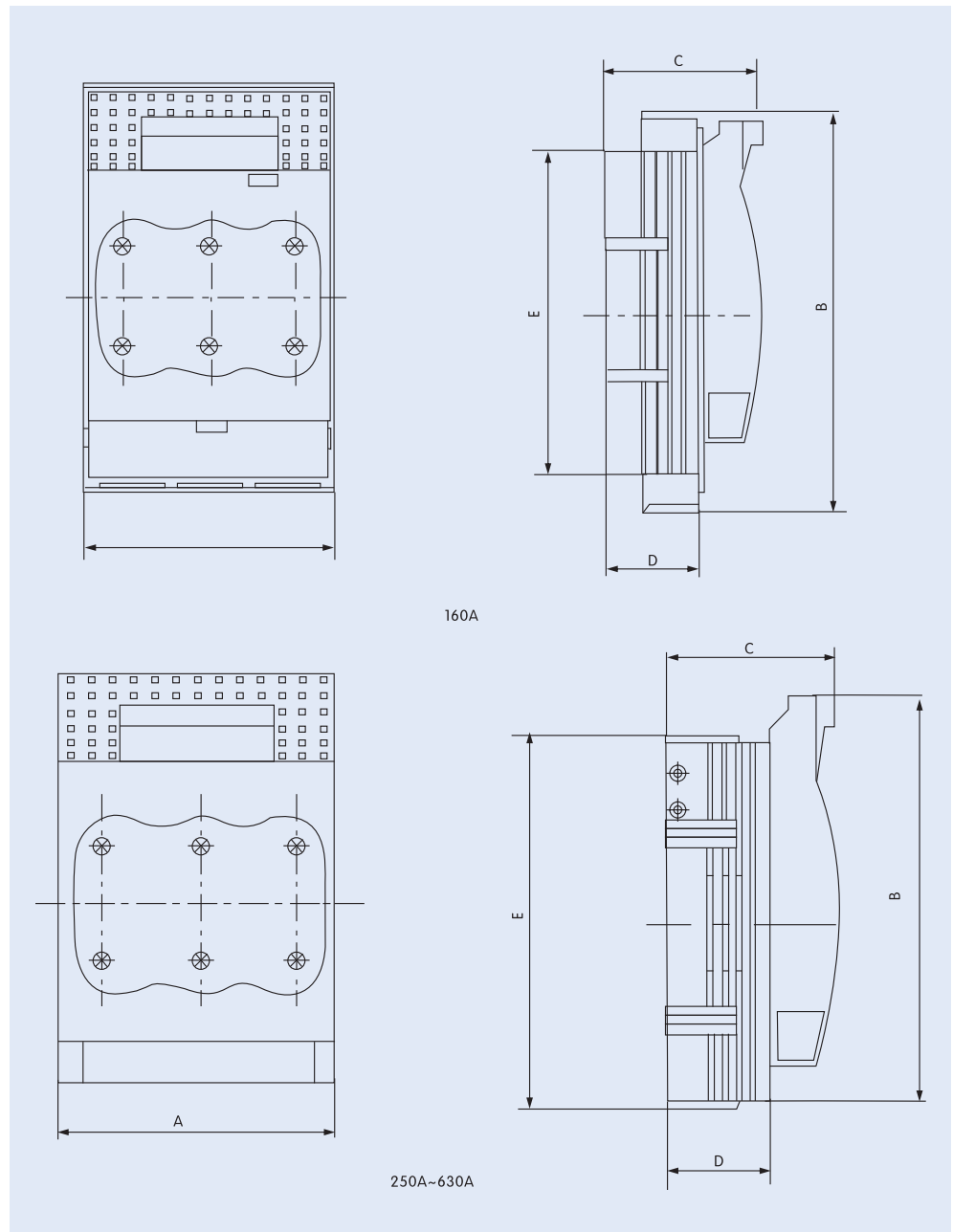
配用熔断体尺码	00			1			2			3		
电源、频率	AC、50Hz			AC、50Hz			AC、50Hz			AC、50Hz		
额定工作电压(V)	690	500	400	690	500	400	690	500	400	690	500	400
额定绝缘电压(V)	800			800			800			800		
工频耐压(V)	3000			3000			3000			3000		
额定工作电流(A)	160			250			400			630		
约定自由空气发热电流(A)	160			250			400			630		
使用类别	AC-21B (690V)			AC-21B (690V)			AC-21B (690V)			AC-21B (690V)		
	AC-22B (500V)			AC-22B (500V)			AC-22B (500V)			AC-22B (500V)		
	AC-23B (400V)			AC-23B (400V)			AC-23B (400V)			AC-23B (400V)		
额定接通容量	725V、240A			725V、375A			725V、600A			725V、945A		
	525V、480A			525V、750A			525V、1200A			525V、1890A		
	420V、1600A			420V、2500A			420V、4000A			420V、6300A		
额定分断容量	725V、240A			725V、375A			725V、600A			725V、945A		
	525V、480A			525V、750A			525V、1200A			525V、1890A		
	420V、1280A			420V、2000A			420V、3200A			420V、5040A		
额定短路电流(KA)	50	100	100	50	100	100	50	100	100	50	100	100
熔断器损耗功率(W)	12			23			34			48		

5.2 开关与熔断器的配用关系

开关的约定自由空气发热电流(A)	熔断体尺码	可装的熔断体电流值(A)
160	00	4、6、10、16、20、25、32、35、40、50、63、80、100、125、160
250	1	80、100、125、160、200、224、250
400	2	125、160、200、224、250、300、315、355、400
630	3	315、355、400、425、500、630

6 外形与安装尺寸





(mm)

型号	A	B	C	D	E
160A	106	200	82.5	45	151
250A	184	243	111.5	66	214.5
400A	210	288	128	80	255
630A	256	300	142.5	94.5	267

7 订货须知

7.1 订货时应注明产品名称、型号、约定自由空气发热电流、极数及定货数量。

7.2 举例：KHR17-400/31，10台。