

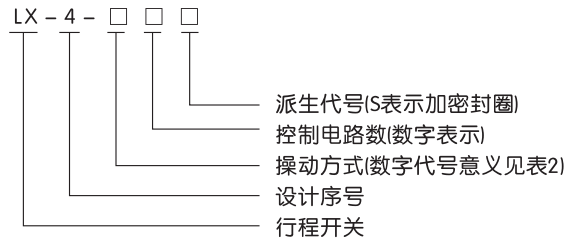
## LX4系列 行程开关



### 1 适用范围

LX4系列行程开关适用于交流50Hz~60Hz, UeAC380V、AC2.63A, DC220V/DC0.82A以下的控制电路中, 作为限制各种机构的行程开关使用。

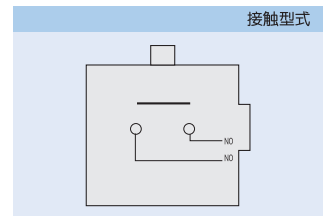
### 2 型号及含义



### 3 主要参数及技术性能

表1

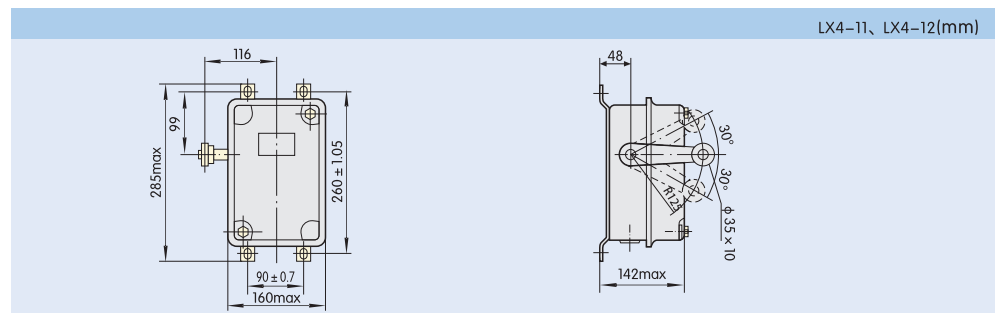
约定自由空气发热电流	20A
额定电压	AC 380V, DC220V
额定控制电流	AC 2.63A, DC0.82A
操作频率	2.5次/分
海拔高度	≤2000m
环境温度	-5℃~+40℃
相对湿度	≤85%



数字代号	操作方式	适用场合
1	用带有滚子的单臂操动	惯性行程不甚大的平移机构
2	用带有滚子的叉形臂操动2个转位装置	惯性行程较大的平移机构
3	用带有平衡重锤的荷重杠杆操动	提升机构
4	用三叉形臂操动3个转换位置	需要三个操作位置的平移机构
6	用带有滚子的双臂操动2个转换位置	速度较大的平移机构

表2

### 4 外形及安装尺寸



### 5 订货须知

用户在订货时请注明行程开关的型号、名称和数量。例如: LX4-21S 行程开关 100只。