

## GL-20系列 过流继电器



### 1 适用范围

GL-20系列反时限过流继电器具有反时限特性,应用于电机、变压器等主要设备以及输配电系统的继电器保护回路中,当主设备或输配电系统出现负荷及短路故障时,该继电器能按预定的时限可靠动作或发出信号切除故障部分,保证设备及输配电系统安全。

### 2 主要参数及技术性能

#### 2.1 主要技术参数

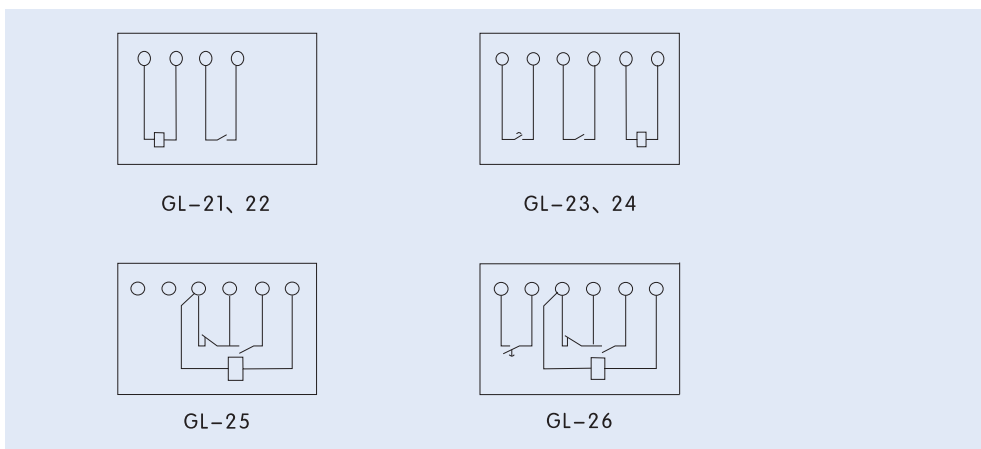
型号	额定 电流	整 定 值		瞬动电 流倍数	返回 系数	功率 消耗
		额定电流(A)	动作时间 (S)			
GL-21/10 GL-21/5	10A 5A	4、5、6、7、8、9、10 2、2.5、3、3.5、4、4.5、5	0.5、1、2、3、4	2-8	≥0.85S	15VA
GL-22/10 GL-22/5	10A 5A	4、5、6、7、8、9、10 2、2.5、3、3.5、4、4.5、5	2、4、8、12、16			
GL-23/10 GL-23/5	10A 5A	4、5、6、7、8、9、10 2、2.5、3、3.5、4、4.5、5	2、3、4	2-8	≥0.85S	15VA
GL-24/10 GL-24/5	10A 5A	4、5、6、7、8、9、10 2、2.5、3、3.5、4、4.5、5	8、12、16			
GL-25/10 GL-25/5	10A 5A	4、5、6、7、8、9、10 2、2.5、3、3.5、4、4.5、5	0.5、1、2、3、4	2-8	≥0.85S	15VA
GL-26/10 GL-26/5	10A 5A	4、5、6、7、8、9、10 2、2.5、3、3.5、4、4.5、5	8、12、16			

2.2继电器线圈长期允许电流为110%额定电流。

2.3返回系数：GL-21、22型不小于0.85；GL-23、24、25、26型不小于0.8。

2.4功率消耗：不大于15VA。

### 3 内部接线图



### 4 外形及安装尺寸

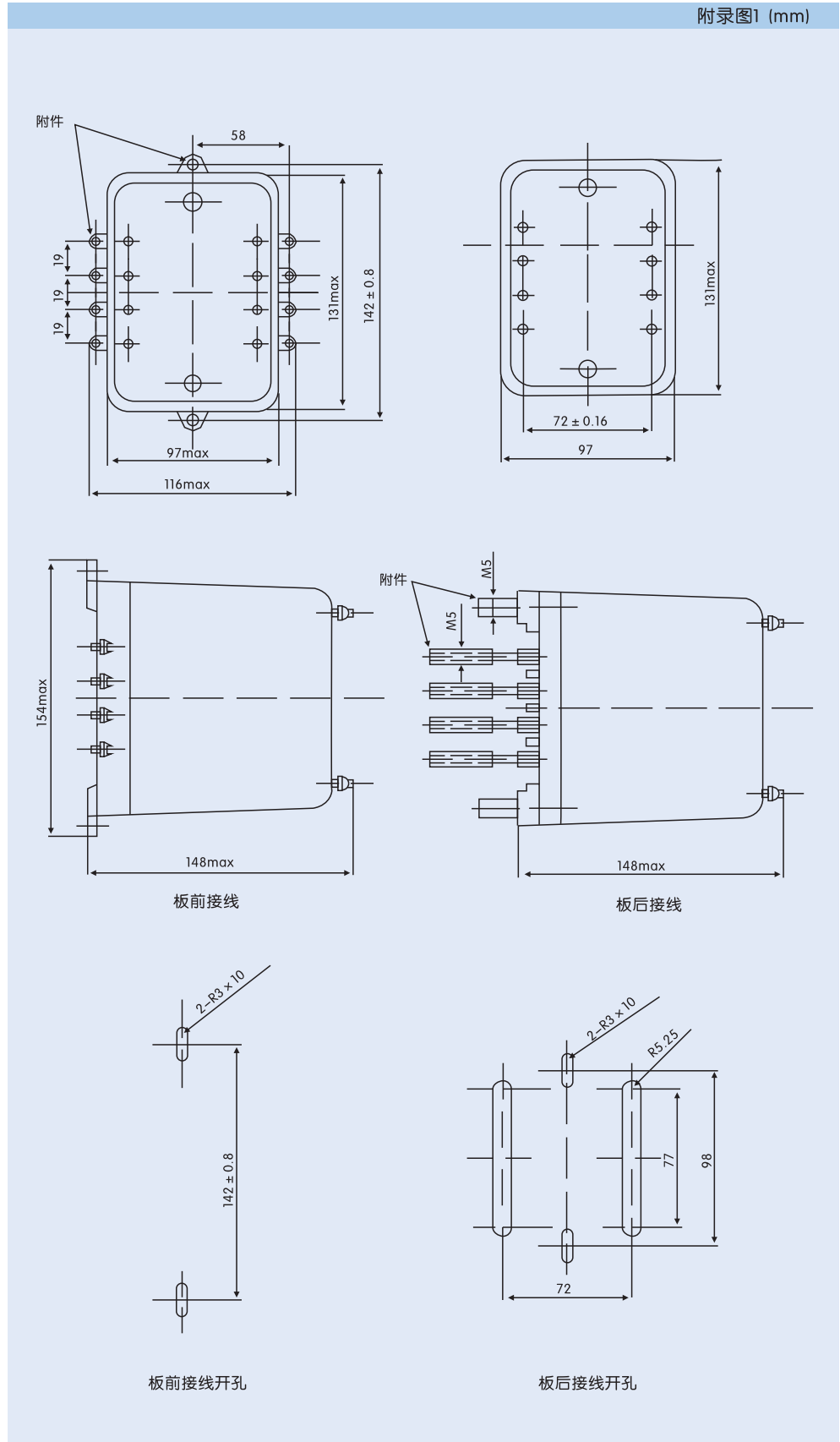
继电器采用凸出式固定壳体,外形尺寸、安装开孔图详见C-51页附录图5。

### 5 订货须知

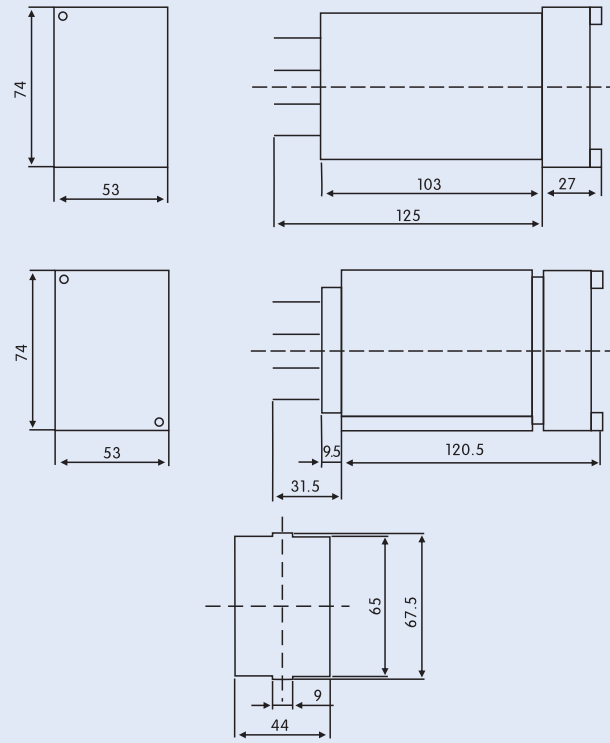
订货时须指明型号、额定电流及数量。

6 外形及安装尺寸(附录图1~附录图5)

附录图1 (mm)

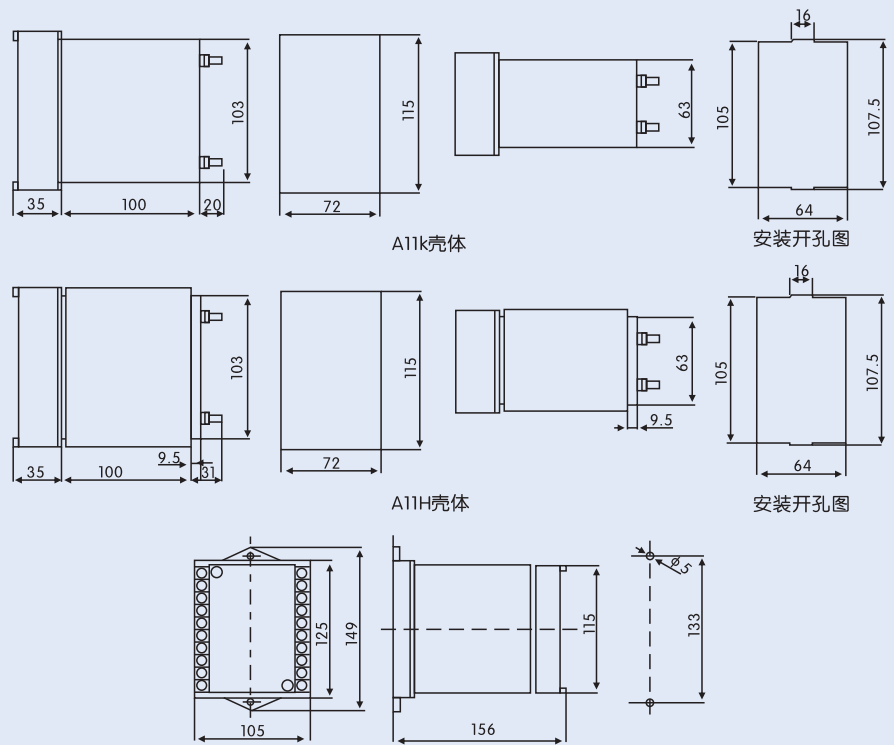


附录图2 (mm)



A01k壳体(CJ--2)

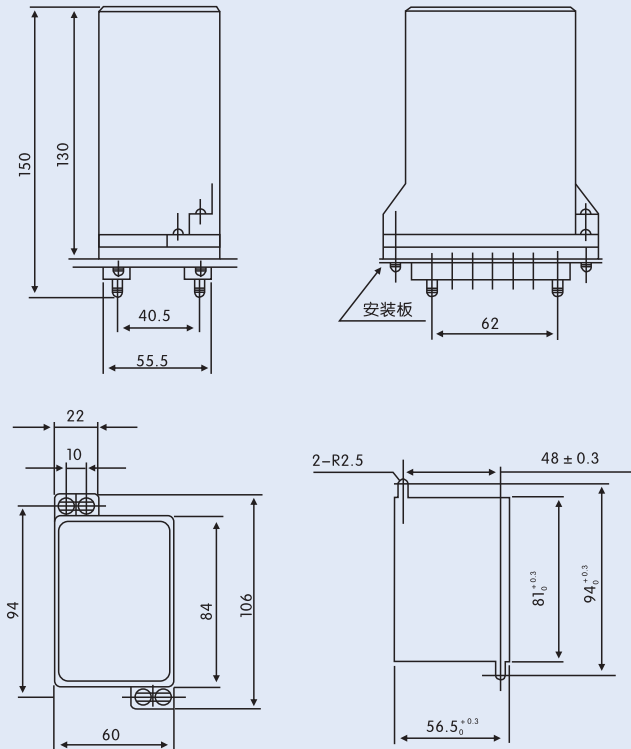
附录图3 (mm)



A11Q壳体 (CJ-1)

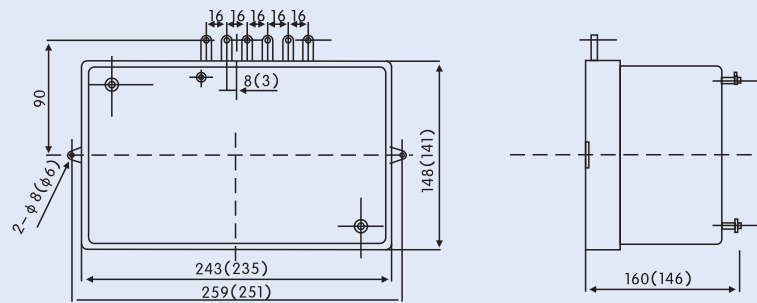


附录图4 (mm)

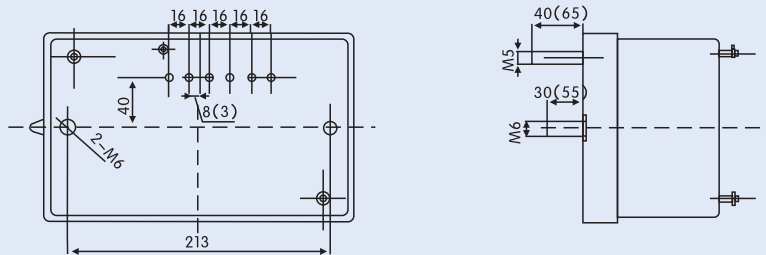


JK1壳体

附录图5 (mm)



前接外形图



后前接外形图

注：括号内数字用于GL-24系列继电器  
GL-20型继电器底座左右各有一个凸耳，图上未予表示过流继电器壳体