

## CJ19系列 切换电容器接触器



### 1 适用范围

CJ19系列切换电容器接触器（以下简称接触器）主要用于交流50Hz或60Hz、额定工作电压至AC400V(380V)的电力线路中，供低压无功功率补偿设备投入或切除低压并联电容器之用。接触器带有抵制涌流装置，能有效地减小合闸涌流对电容的冲击和抵制开断时的过电压。

### 2 型号及含义

CJ 19-□□/□□

- 辅助触头数量，用数字表示  
20表示两常开，11表示一常开一常闭  
02表示两常闭(25A~43A)  
21表示两常开一常闭，12表示一常开两常闭(63A~95A)  
01表示一常闭，10表示一常开(115A~170A)
- 基本规格代号，以约定自由空气发热电流值表示
- 设计序号
- 交流接触器

### 3 正常工作条件和安装条件

#### 3.1 周围空气温度

周围空气温度上限不超过+40℃，且其24h内的平均值不超过+35℃；周围空气温度下限为-5℃；当周围空气温度高于+40℃或低于-25℃的工作条件,用户与制造厂协商。

#### 3.2 海拔

安装地点海拔不超过2000m。

#### 3.3 大气条件

##### 3.3.1 湿度

最高温度为+40℃时,空气相对湿度不超过50%，在较低的温度下可以有较高的相对湿度；列如+20℃时达90%，对由于温度变化偶尔产生的凝露应采取特殊的措施。

##### 3.3.2 污染等级

接触器的污染等级为3级。

#### 3.4 安装类别

接触器的安装类别通常为Ⅲ类。

#### 3.5 安装条件

##### 3.5.1 接触器应按照制造厂提供的产品使用说明书安装要求进行安装。

##### 3.5.2 接触器应安装在a.无显著摇动和冲击振动的地方；b.在无爆炸危险的介质中，且介质中无足以腐蚀金属和破坏绝缘的气体与尘埃（包括导电尘埃）c.在没有雨雪侵袭的地方。

##### 3.5.3 安装方式

接触器按正常工作位置安装，安装面与垂直面的倾斜度不超过±5°，矿用接触器安装面与垂直面的倾斜度不超过±15°。

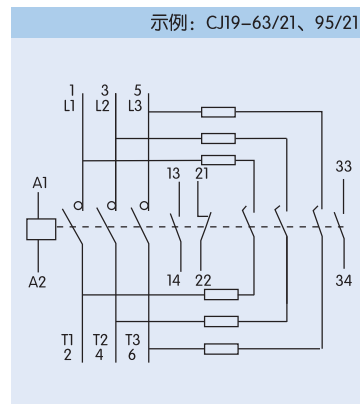
### 4 结构及工作原理

#### 4.1 结构

接触器为直动式双断点结构，触头系统分上下两层布置，上层有三对限流触头与限流电阻构成抑制涌流装置。当合闸时它先接通经数毫秒之后工作触头接通，限流触头中永久磁块在弹簧反作用下释放，断开限流电阻，使电容器正常工作，接触器内部电路连接图(见图)。

CJ19-25~43的接触器有两对辅助触头，CJ19-63~95的接触器有三对辅助触头。CJ19-115~170接触器自带一对辅助触头。

接触器接线端有绝缘罩覆盖，安全可靠。线圈接线端带有，标出电压数据，可防止接错。CJ19-25~43接触器可用螺钉安装也可借底部的滑块扣装在35mm标准卡轨上。面罩上有一个可拆卸的长方形白色小牌，用户可用它打印项目代号等。CJ19-63~95可用35mm或75mm标准卡轨安装。CJ19-115~170接触器可用螺钉安装，也可用2根35mm标准导轨安装。



#### 4.2 工作原理

当接触器线圈通电（产品开始投入），电磁系统动作，抑制涌流装置的主触点支架和辅助触点，支架在永久磁铁吸合下一块向下拉动，首先充电主触头接通，此时限流电阻开始起限流作用。只是瞬间，磁系统吸合，接触器主触点，接通（闭合）。抑制涌流装置辅助触点也被拉动到到位。此时主触头支架在反力弹簧的作用和机械限制下，使该支架与辅助触头支架脱离，二者很清楚是分开。抑制装置的充电主触头完成了一次的限流任务，回到它开始的位置，等待下次任务。

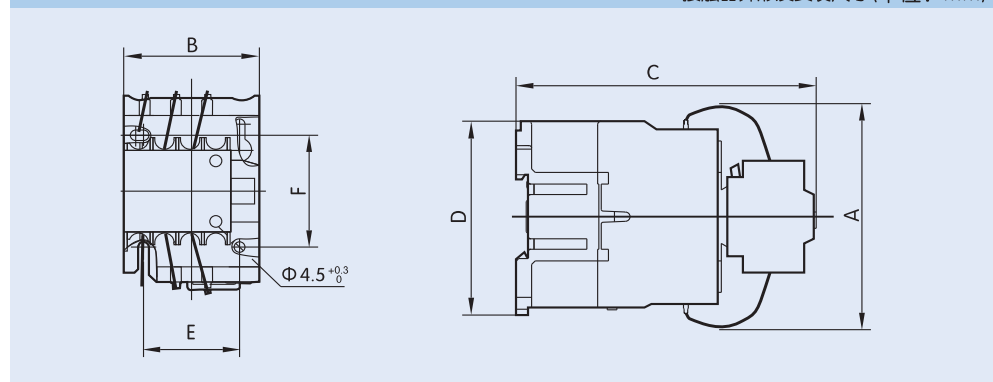
接触器开始该支路的正常运行工作，完成了一次线路的投入。一旦该电路需要切除时，接触器线圈切断，主触点打开，辅助触头与抑制涌流装置的主触头由永久磁铁把它们吸合一起，完成了一次完全投切过程。电容接触器的抑制涌流装置的触头接通，紧接着接触头主触点接通，又紧接着上面主触点打开。此原理反映了切换电容接触器的主触头与抑制涌流装置之间的关系及时间差。

### 5 主要参数及技术性能

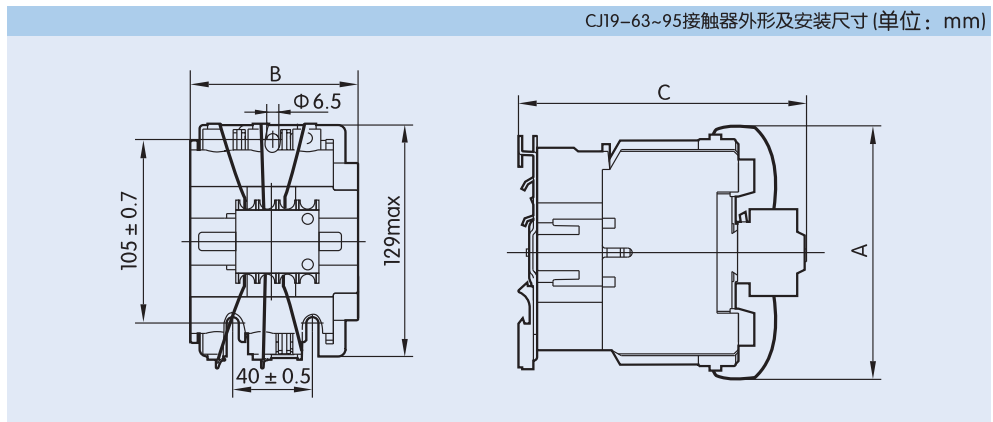
参数名称	CJ19-25	CJ19-32	CJ19-43	CJ19-63	CJ19-95	CJ19-115	CJ19-150	CJ19-170
额定电流 $I_e$ (AC-6b, 380V) (A)	17	23	29	43	72.2(400V)	87(400V)	115(400V)	130(400V)
可控电容器	220V 6	9	10	15	28.8(240V)	34.5(240V)	46(240V)	52(240V)
容量(kvar)	380V 12	18	20	30	50(400V)	60(400V)	80(400V)	90(400V)
额定绝缘电压(V)	500	500	500	500	500	690	690	690
抑制涌流能力	20I <sub>e</sub>							
动作条件	吸合: (85%~110%)U <sub>s</sub> ; 释放: (20%~75%)U <sub>s</sub>							
线圈功率(W) 起动/保持	70/8	110/11	110/11	200/20	200/20	660/85.5	660/85.5	660/85.5
辅助触头控制容量	AC-15 360VA; DC-13 33W							
重量(kg)	0.44	0.63	0.64	1.4	1.5	3.45	3.45	3.45

### 6 外形及安装尺寸

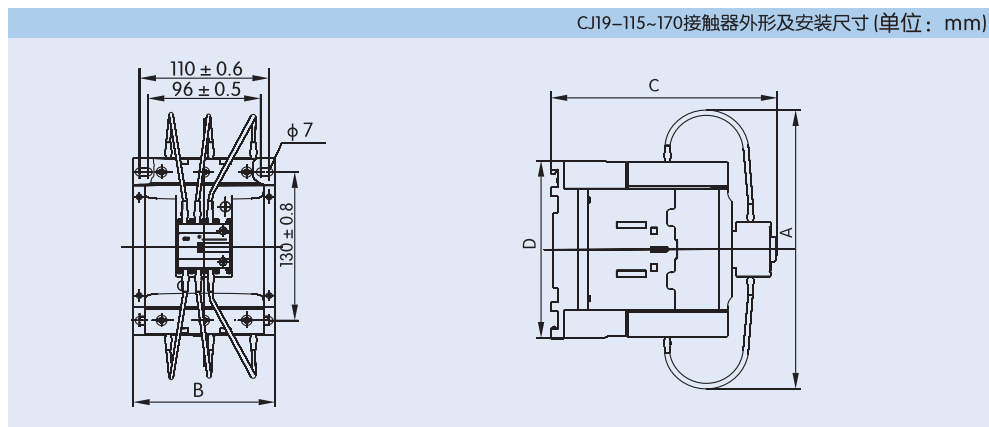
CJ19-25~43接触器外形及安装尺寸 (单位: mm)



CJ19-63~95接触器外形及安装尺寸 (单位: mm)



CJ19-115~170接触器外形及安装尺寸(单位: mm)



(单位: mm)

接触器型号	Amax	Bmax	Cmax	Dmax	E	F	备注
CJ19-25	80	47	124	76	34/35	50/60	除螺钉安装外, 还可用
CJ19-32	110	58	132	86	40	48	35mm安装轨安装
CJ19-43	110	58	136	86	40	48	
CJ19-63	132	79	150				除螺钉安装外, 还可用
CJ19-95	135	87	158				35mm、75mm安装轨安装
CJ19-115~170	200	120	192	155			除螺钉安装外, 还可用 2根35mm安装轨安装

## 7. 安装、使用与维护

7.1 接触器安装前应注意下列事项:

7.1.1 检查接触器, 确认完好无损, 通电前先人工操作若干次, 动作应灵活。

7.1.2 检查接触器铭牌及线圈标牌是否与所使用的正常工作条件相符合。

7.1.3 测量其绝缘电阻, AC690V及以下电压等级应不小于1.5MΩ, 如达不到上述要求时应进行干燥处理。

7.2 接触器安装时应注意:

7.2.1 按图样文件规定的正常工作位置安装。

7.2.2 注意接线端的标志:

a. 主电路进线端: 1/L1、3/L2、5/L3, 出线端: 2/T1、4/T2、6/T3。

b. 辅助触头常开进线: 13, 常开出线: 14。

常闭进线: 21, 常闭出线: 22。

c. 线圈接线端: A1、A2。

7.3 接触器(包括装箱产品)在运输和保管过程中, 产品放置在不雨雪侵入、空气流动, 在20℃时月平均相对湿度不超过90%; 储存温度在空气温度为-5℃~+40℃的库房中。

7.4 接触器在运行中应定期检查, 检查周期视工作条件决定, 检查时应切断电源, 检查的主要项目包括:

7.4.1 清除灰尘污物, 尤其注意清除进出线相间的污物, 以防造成相间短路, 同时注意清理铁芯极面部分的污垢。

7.4.2 清除灭弧罩内的碳化物及金属颗粒。

7.4.3 清理(不允许修锉)触头表面。当触头内有较轻微烧伤及触头表面发黑时可不必修理, 当发现触头有严重烧伤而不能继续使用时应更换触头。

7.4.4 拧紧所有的紧固件。

注: 选型、安装、使用应符合产品使用说明书或相关国家标准要求。

## 8 订货须知

8.1 订货时必须指出:

8.1.1 接触器完整的名称、型号。

8.1.2 线圈的额定控制电源电压和频率。

8.1.3 订货数量。

8.2 订货示例: CJ19-95/11切换电容器接触器线圈电压220V 50Hz 10台。