

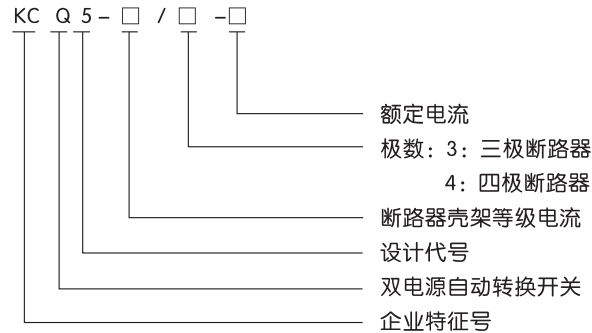
KCQ5系列(CB级) 经济型双电源 自动转换开关



1 适用范围

KCQ5系列(CB级)经济型双电源自动转换开关(以下简称转换开关)适用于交流50Hz, 额定工作电压AC380V及以下的双电源供电系统, 用自动或手动操作方式来完成常用电源与备用电源之间的转换。该转换开关主要用于医院、商店、银行、冶金、高层建筑、军事设施等不允许断电的重要场合。

2 型号及含义



3 正常工作条件和安装条件

- 3.1 安装的海拔高度不应超过2000米。
- 3.2 周围环境温度上限不高于+40℃, 下限不低于-15℃, 24小时平均值不超过+35℃。
- 3.3 大气的相对湿度在周围空气温度为+40℃时不超过50%, 在较低的温度下, 可以有较高的湿度, 应考虑到温度变化会使产品表面发生产品表面的凝露。
- 3.4 无爆炸危险的介质, 且介质无足以腐蚀和破坏绝缘的气体与尘埃。
- 3.5 无显著摇动和冲击震动的地方。
- 3.6 使用类别为AC-33IB。

4 结构特点

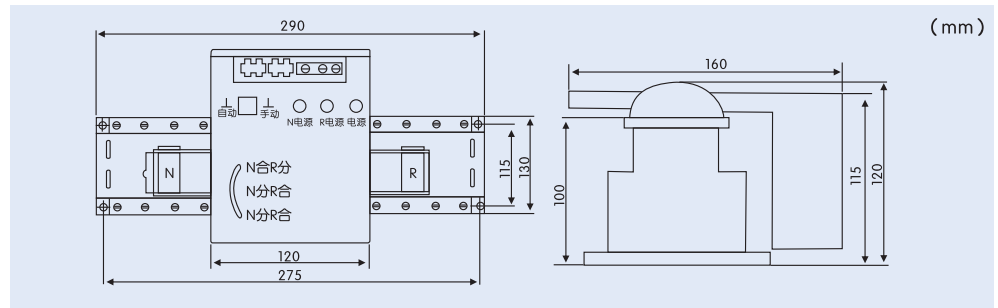
KCQ5(CB)级经济型自动电源转换开关主要由电源转换执行断路器(包括常用电源执行断路器QN和备用电源执行断路器QR各一台), 自动控制盒、电动操作机构等部分组成。断路器QN各QR均保持原有的过流保护和断路保护功能、可同时作为通断及保护主电路之用。

5 装配接线

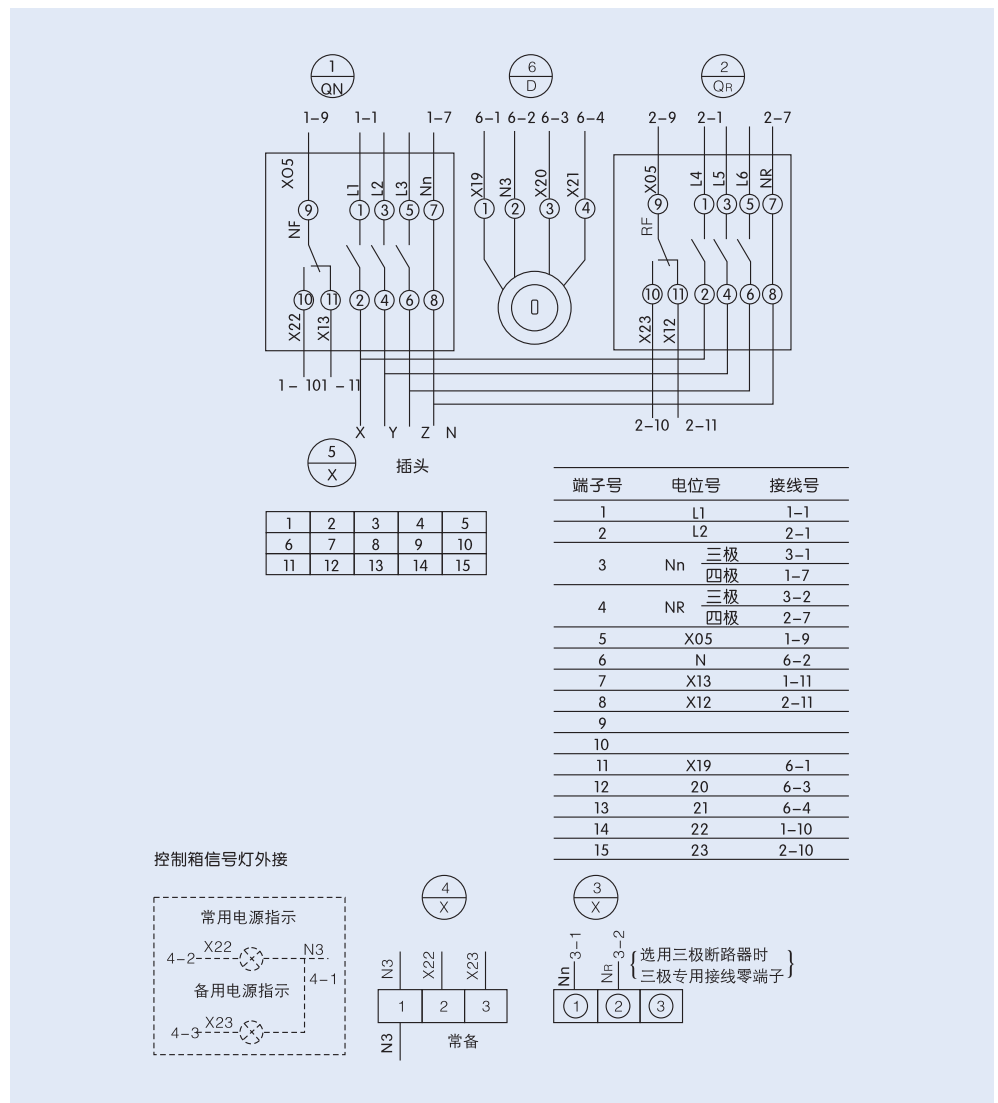
接线时, 常用电源N应接入常用电源执行断路器QN, 备用电源R应接入备用电源执行断路器QR, 当QN和QR为四极断路器时, 接线方式按接线图, 其中QN和QR的1、3、5为三相进线端, 2、4、6为三相出线端, 7为零线进线端, 8为零线出线端。若选用断路器为三极断路器, 则必须将常用电源(N)的零线NN和备用电源(R)的零线NN同时接到三极专用接线零端子上。具体操作见接线图。

双电源转换开关自动控制器工作电源取自断路器时, 必须要接两路电的零线即NN和NR, 该三极专用接线端子在两台断路器中间。在自动电源切换开关安装, 接线过程中, 切不要把原接在进线端的本控制线甩掉, 碰断或短路。产品符合GB14048.11 / IEC60947-6-1标准。

6 外形及安装尺寸



7 接线方式



8 订货须知

- 8.1 双电源自动转换开关的型号规格。
- 8.2 额定电流。
- 8.3 极数。
- 8.4 订货数量。